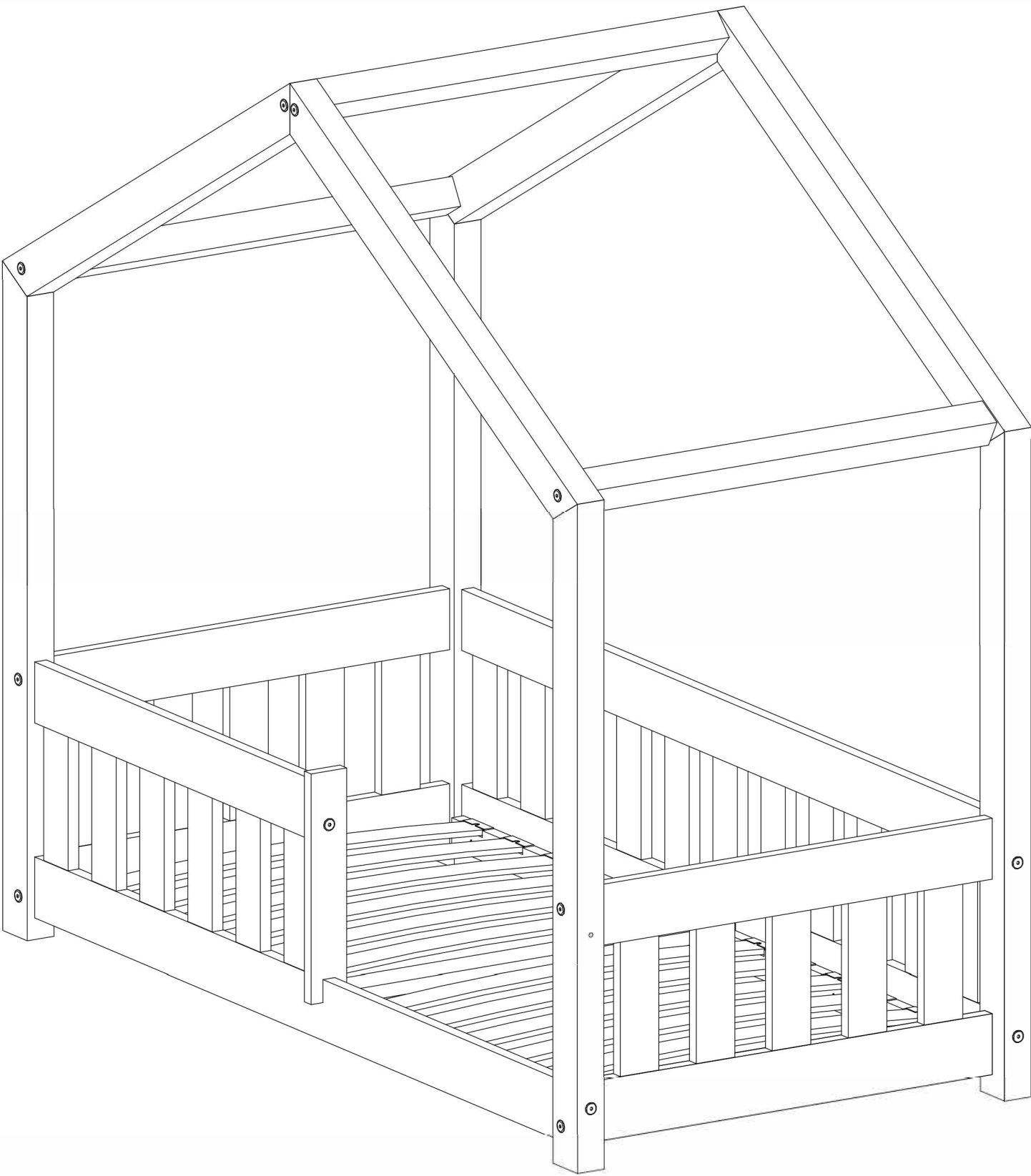
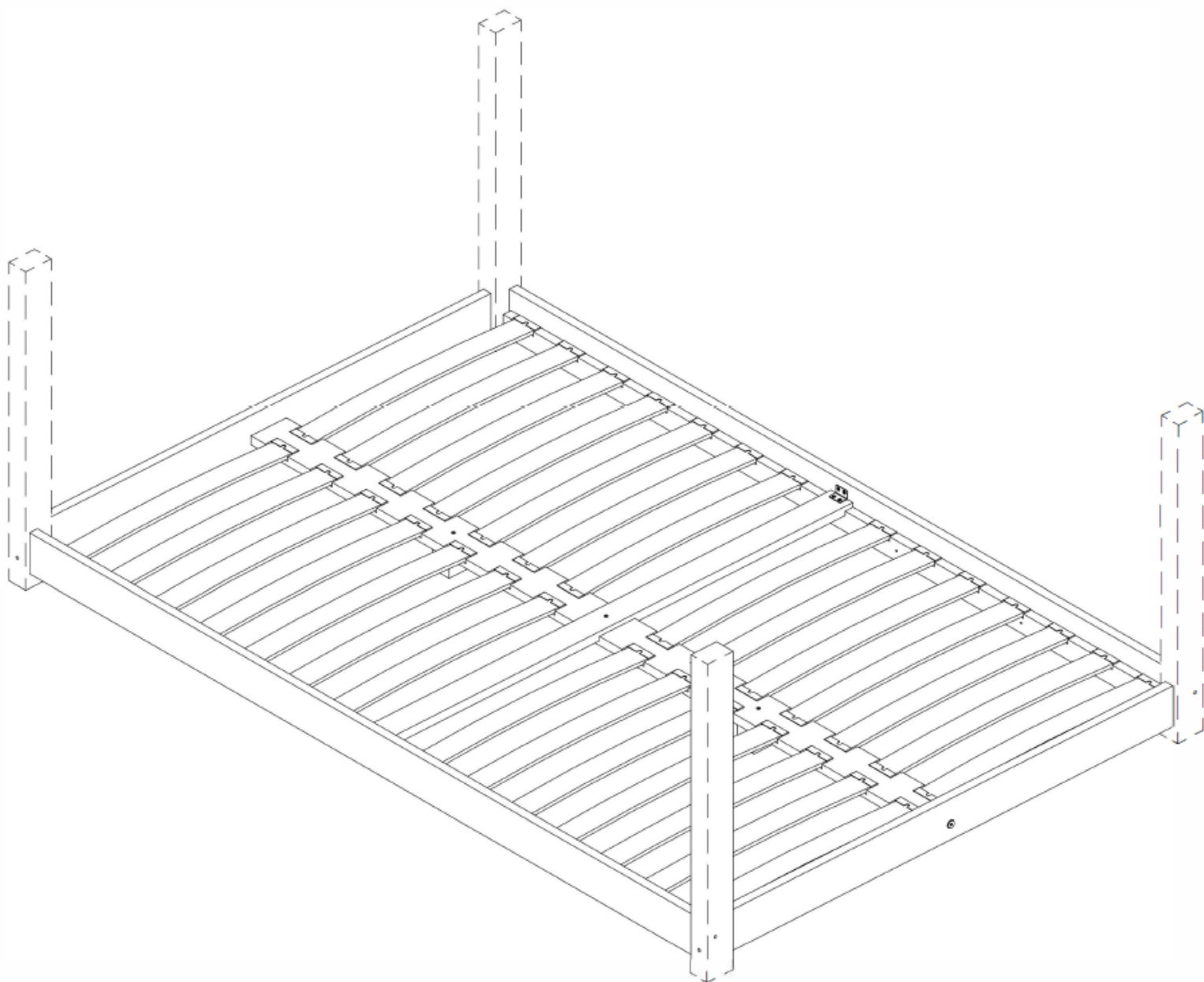
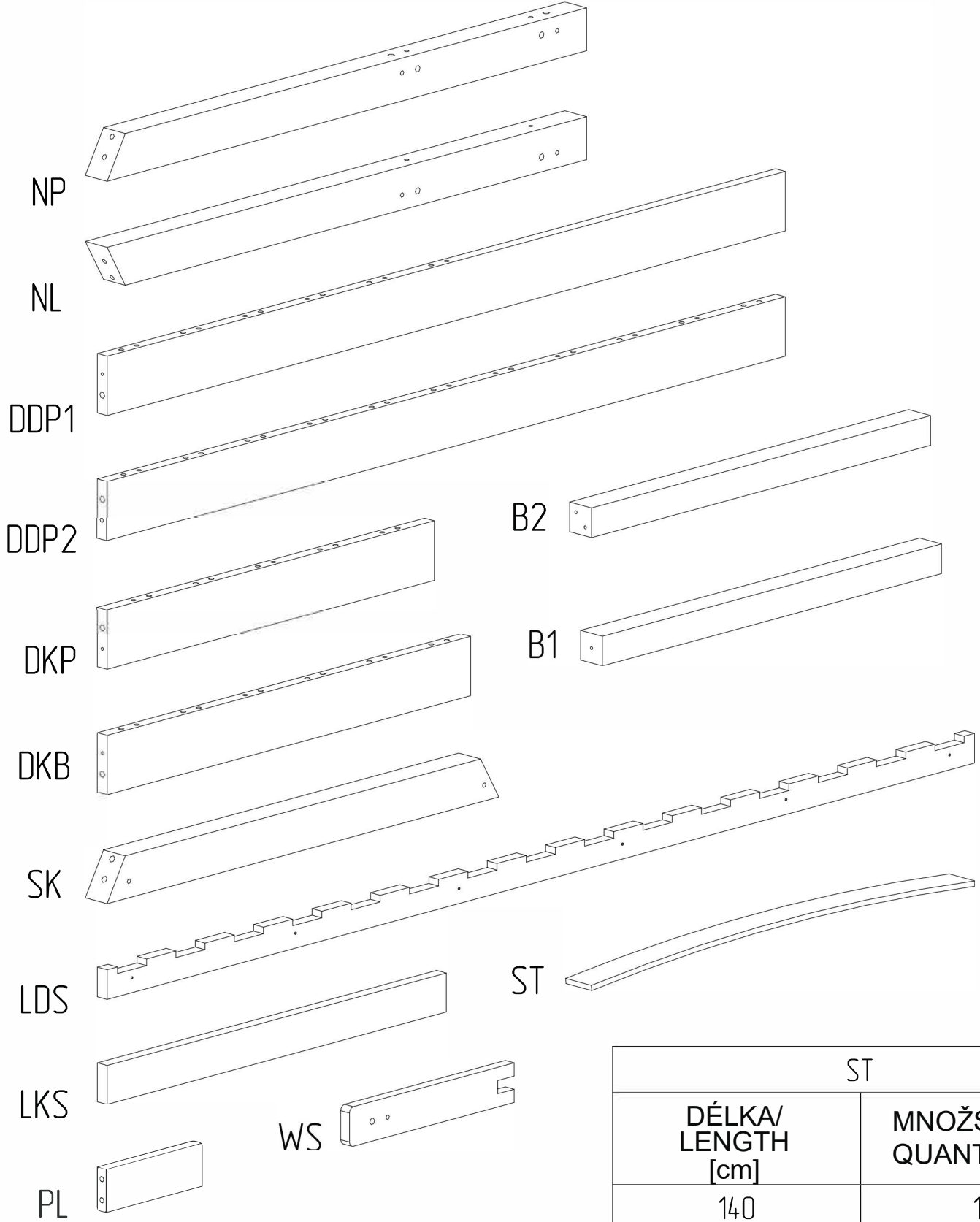


# Postel domeček classic dominant s plůtkem



# MANUÁL PRO LŮŽKA ŠIRŠÍ NEŽ 100 CM NAJDETE NA STRANĚ 21





**!** DKP < DKB

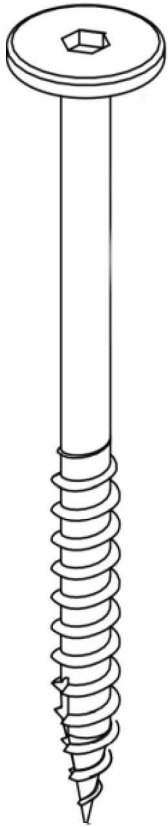
ST	
DÉLKA/ LENGTH [cm]	MNOŽSTVÍ/ QUANTITY
140	12
160	14
180	14
190	16
200	16

DÍL/PART	NP	NL	DDP1	DDP2	DKP	DKB	B1	B2	SK	LDS	LKS	WS
MNOŽSTVÍ/QUANTITY	2	2	1	2	4	1	2	1	4	2	1	1

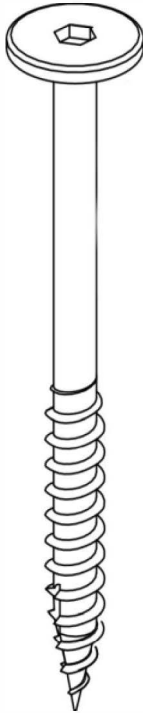
# MNOŽSTVÍ DÍLU PL/QUANTITY OF PL

DÉLKA/LENGTH [cm]	ŠÍŘKA/WIDTH [cm]							
	70	80	90	100	120	135	140	160
140	27	27	29	-	-	-	-	-
160	28	28	30	-	-	-	-	-
180	-	31	33	35	39	41	41	45
190	-	33	35	37	41	43	43	47
200	-	33	35	37	41	43	43	47

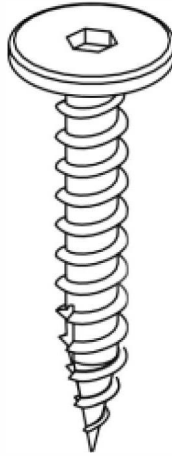
S110



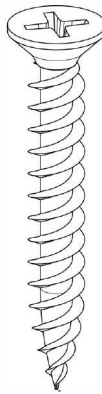
S80



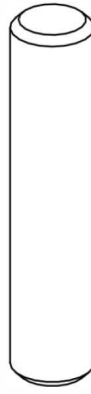
S50



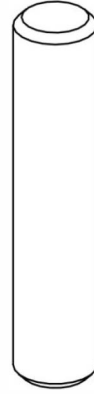
W30



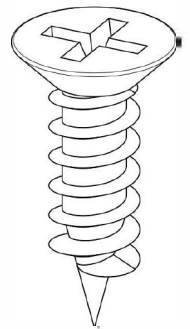
K10



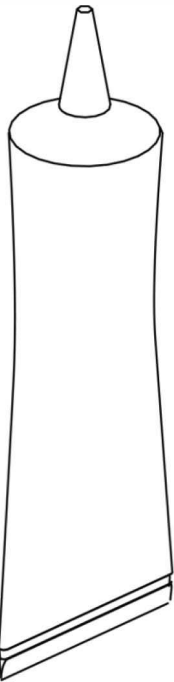
K8



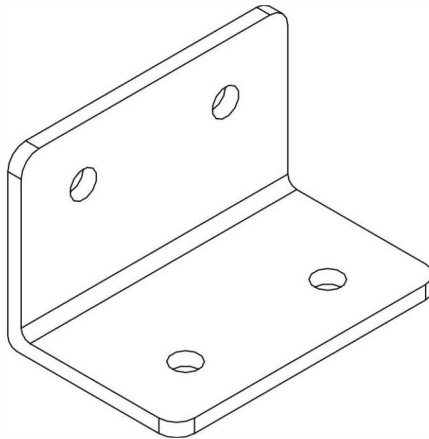
W16



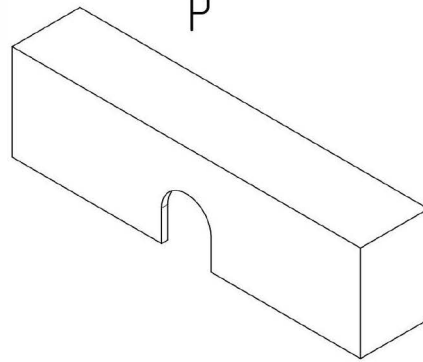
G



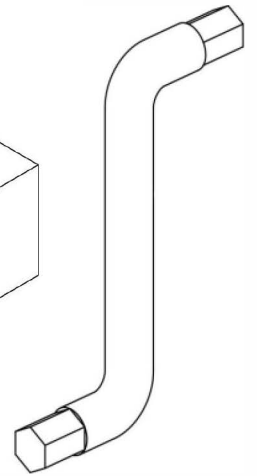
KT



P



INBUS

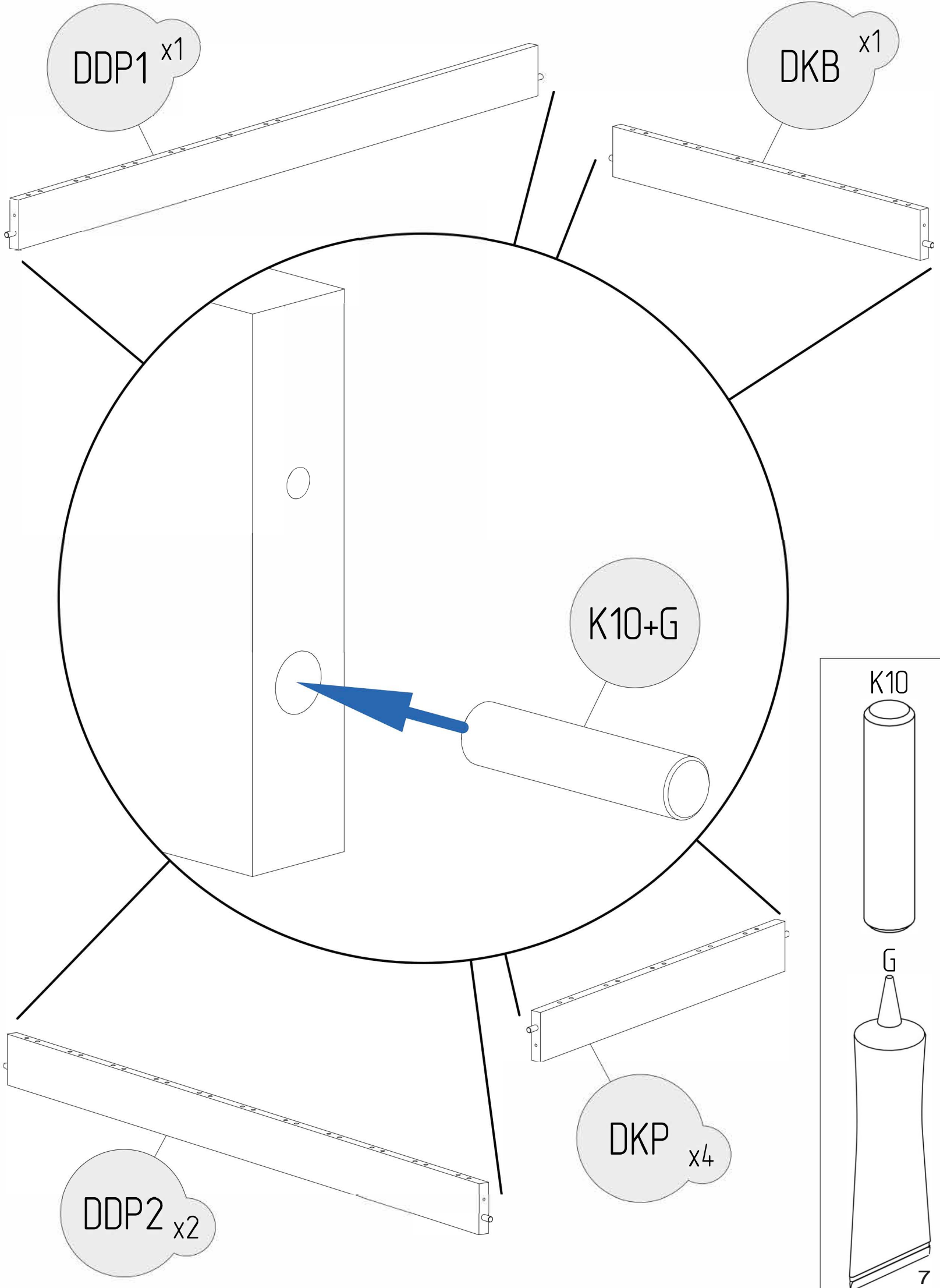


P	
DÉLKA/LENGTH [cm]	MNOŽSTVÍ/QUANTITY
140	24
160	28
180	28
190	32
200	32

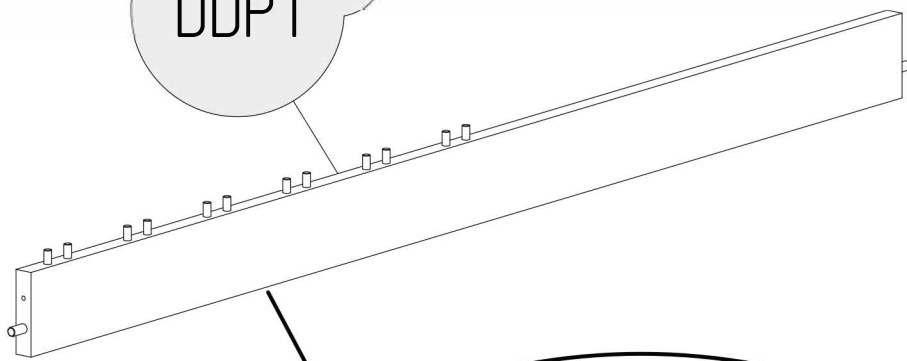
DÍL/PART	S110	S80	S50	W30	K10	W16	G	KT
MNOŽSTVÍ/QUANTITY	7	16	1	12	38	8	4	2

# MNOŽSTVÍ DÍLU K8/QUANTITY OF K8

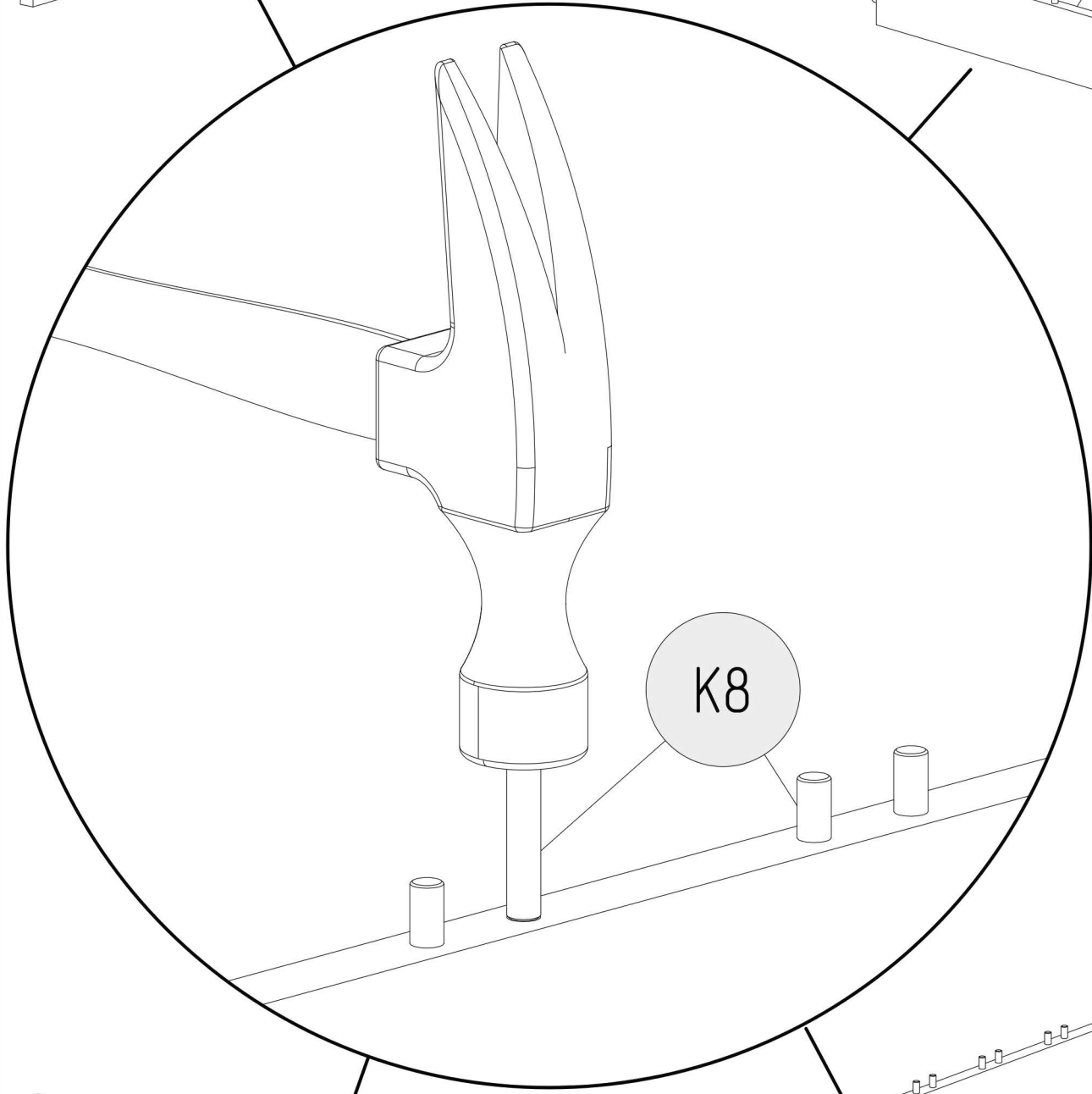
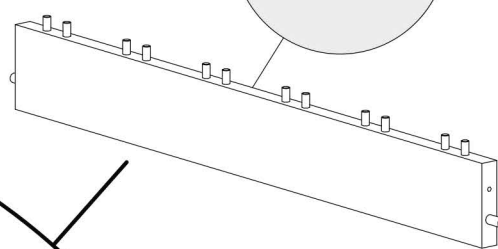
DÉLKA/LENGTH [cm]	ŠÍŘKA/WIDTH [cm]							
	70	80	90	100	120	135	140	160
140	108	116	124	-	-	-	-	-
160	112	120	128	-	-	-	-	-
180	-	132	140	140	156	164	164	180
190	-	140	148	148	164	172	172	180
200	-	140	148	148	164	172	172	180



DDP1 x1



DKB x1

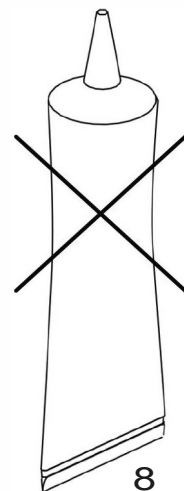


K8

K8

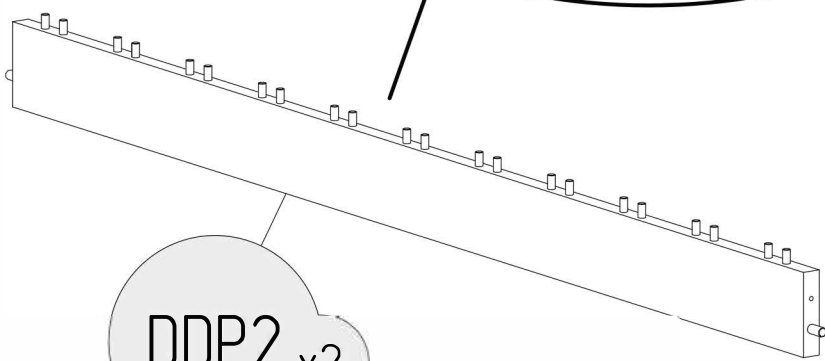


NEPOUŽÍVAT  
LEPIDLO

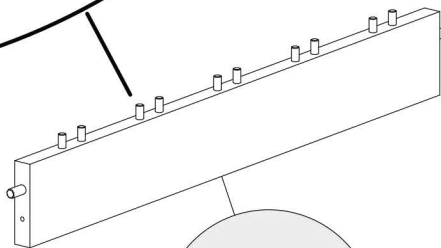


8

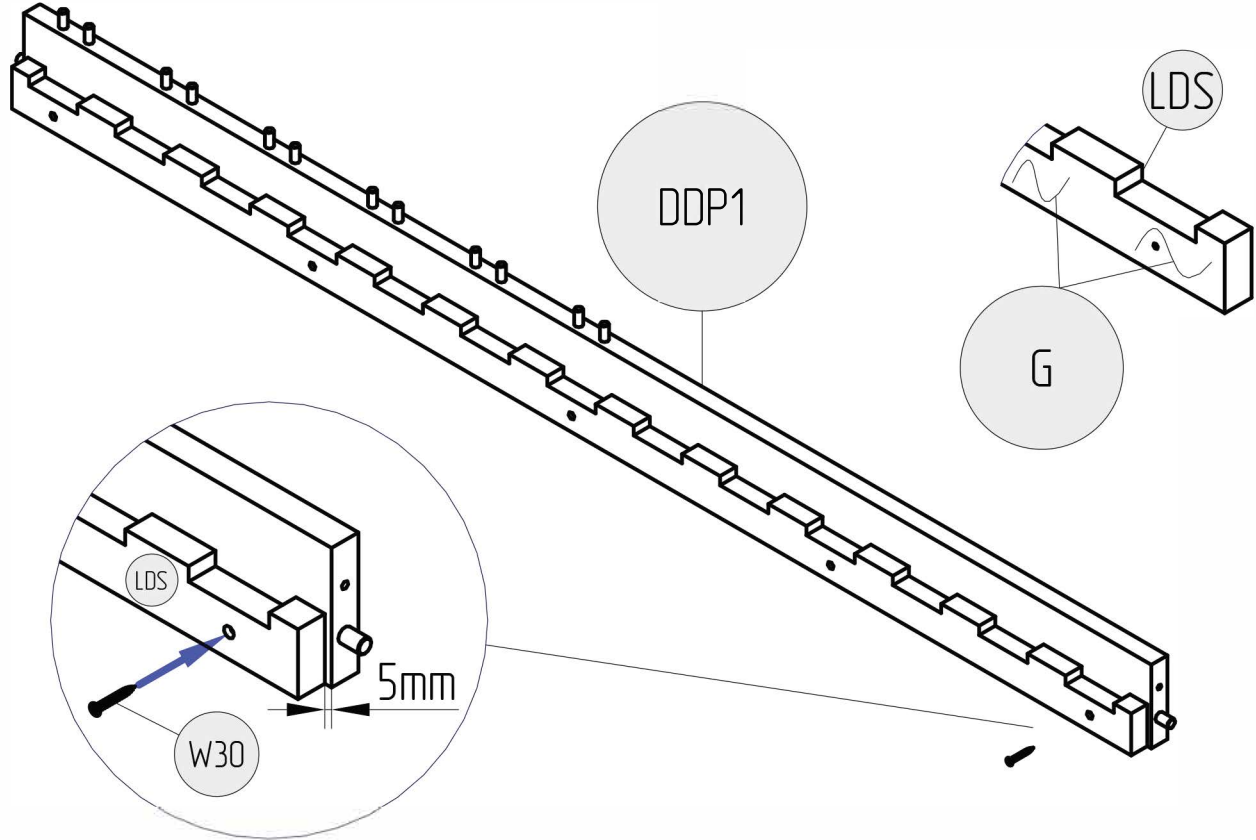
DDP2 x2



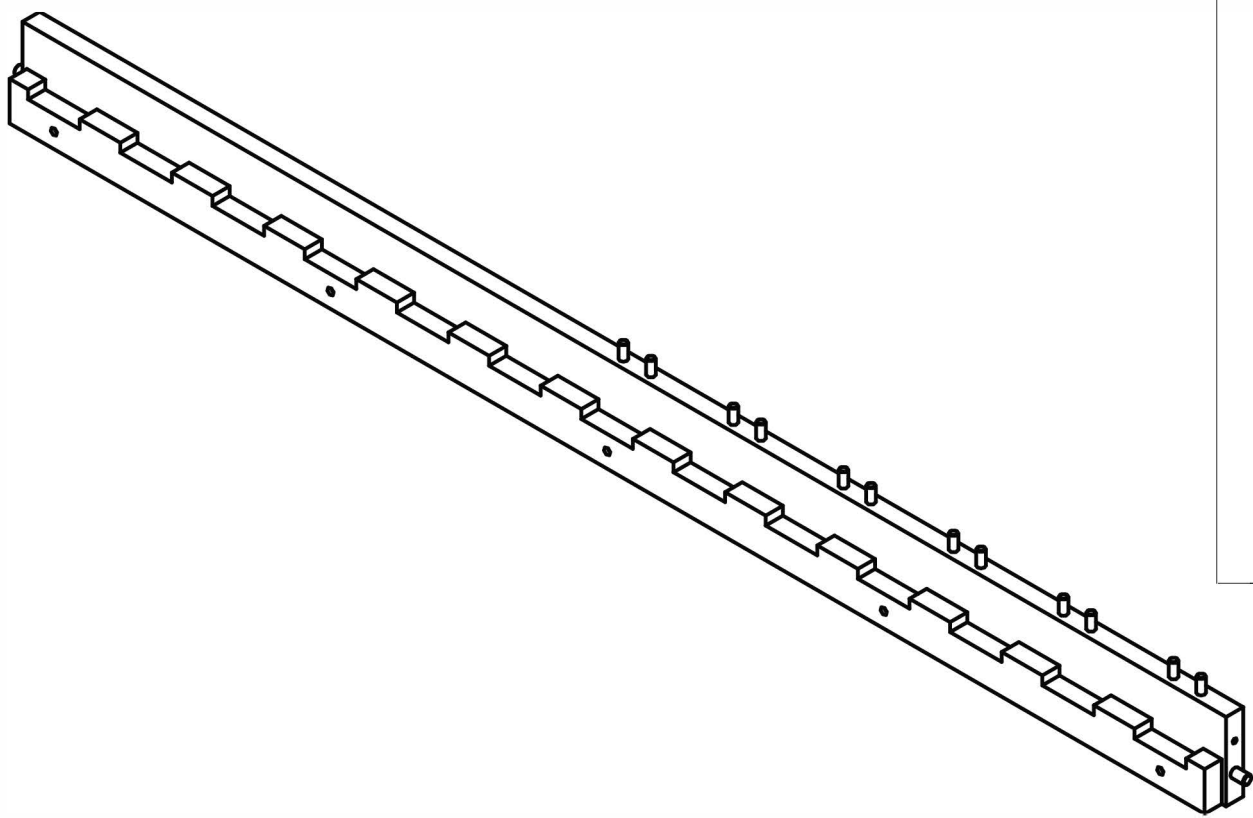
DKP x4

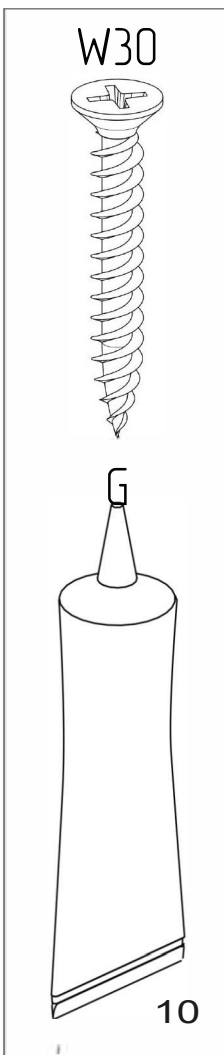
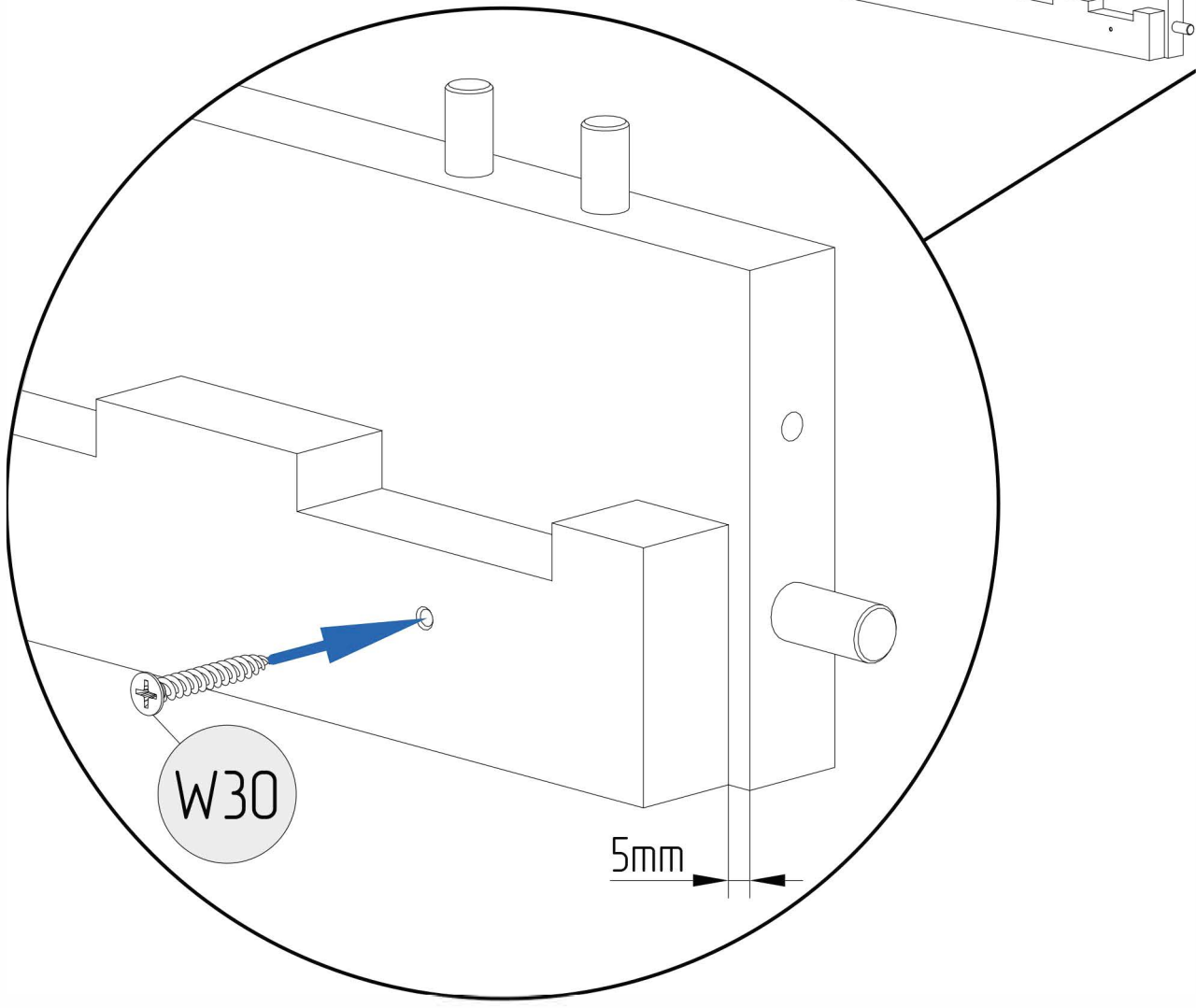
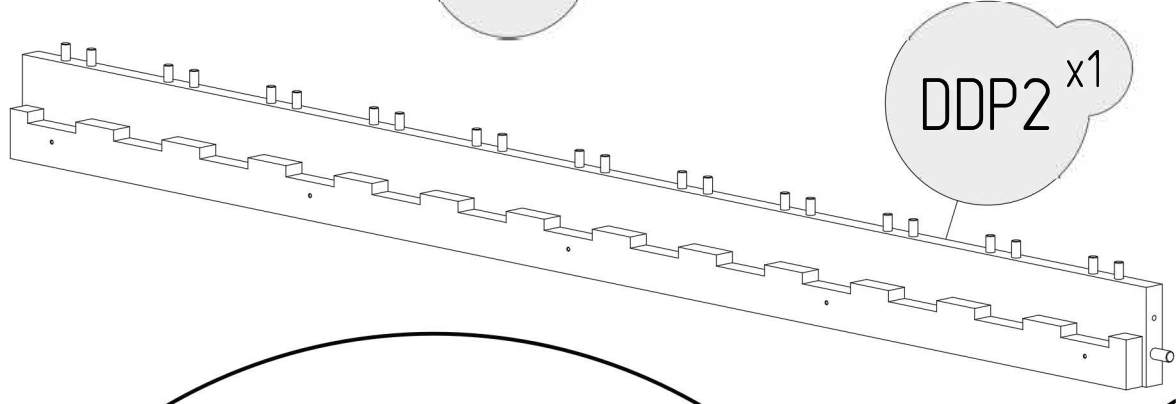
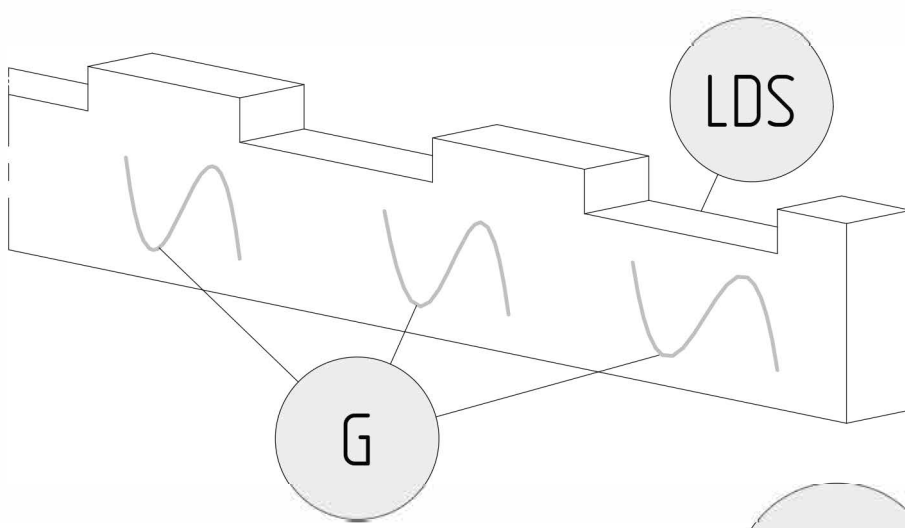




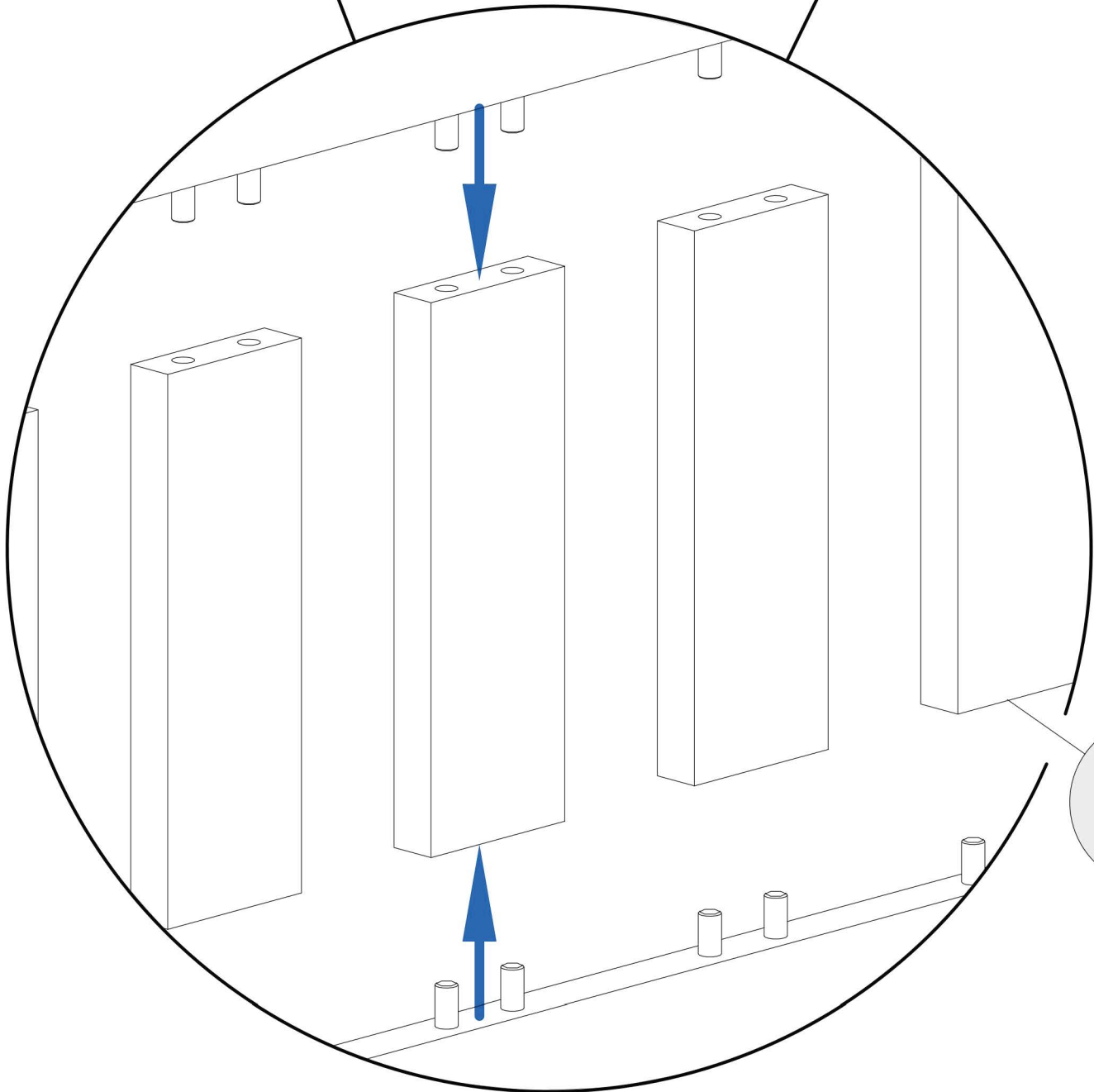
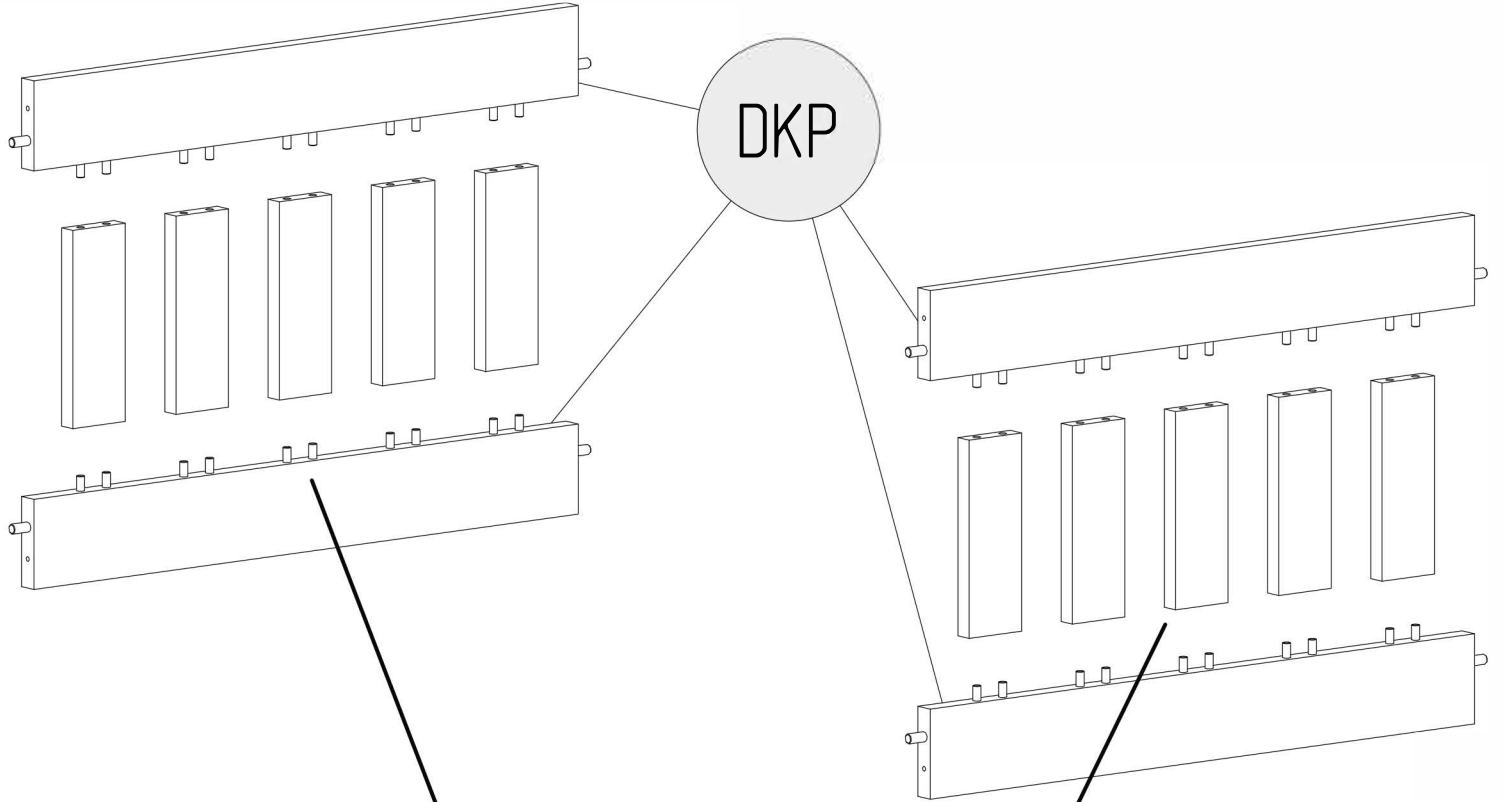


# LEVÁ NEBO PRAVÁ STRANA



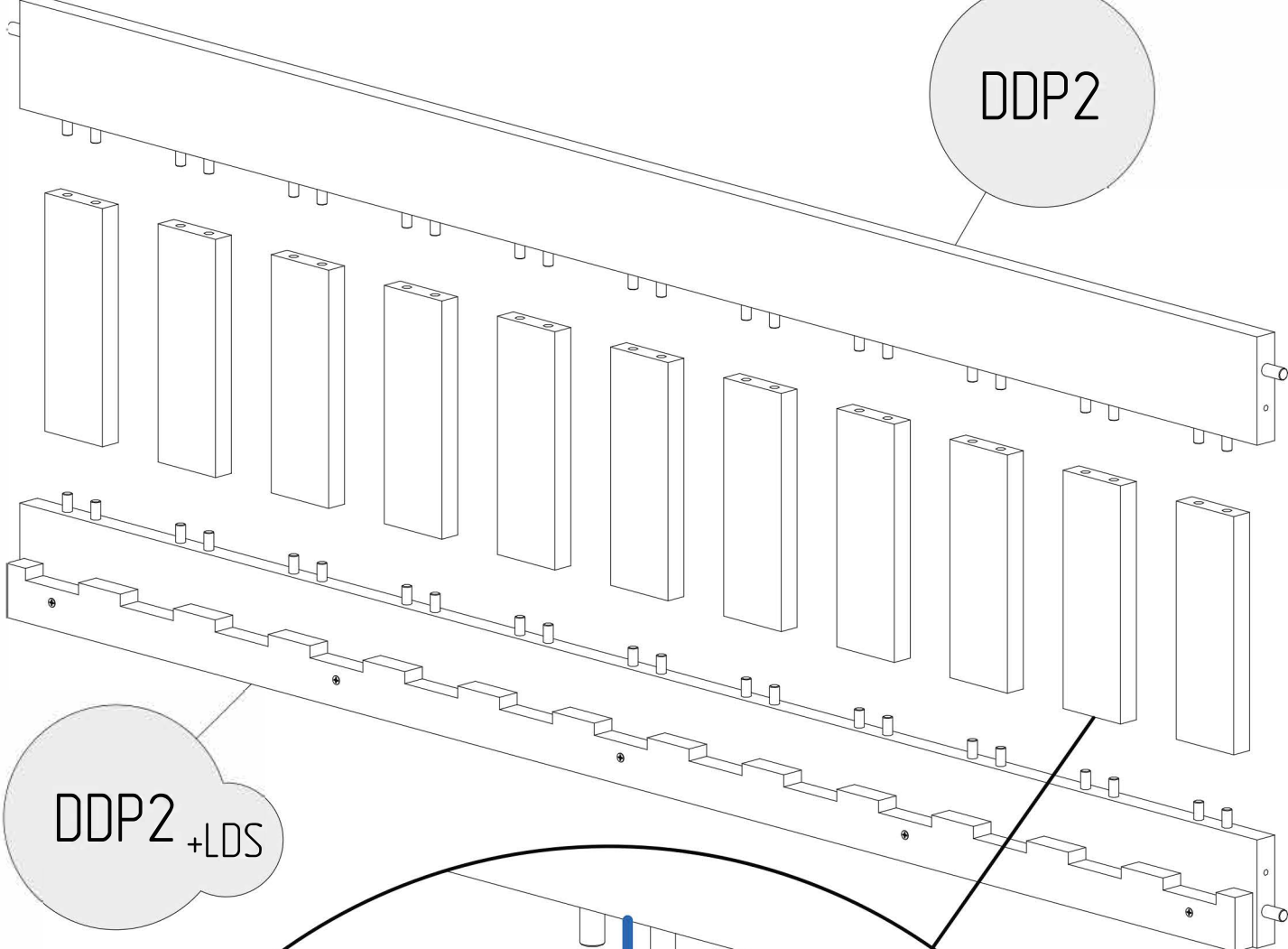


DKP

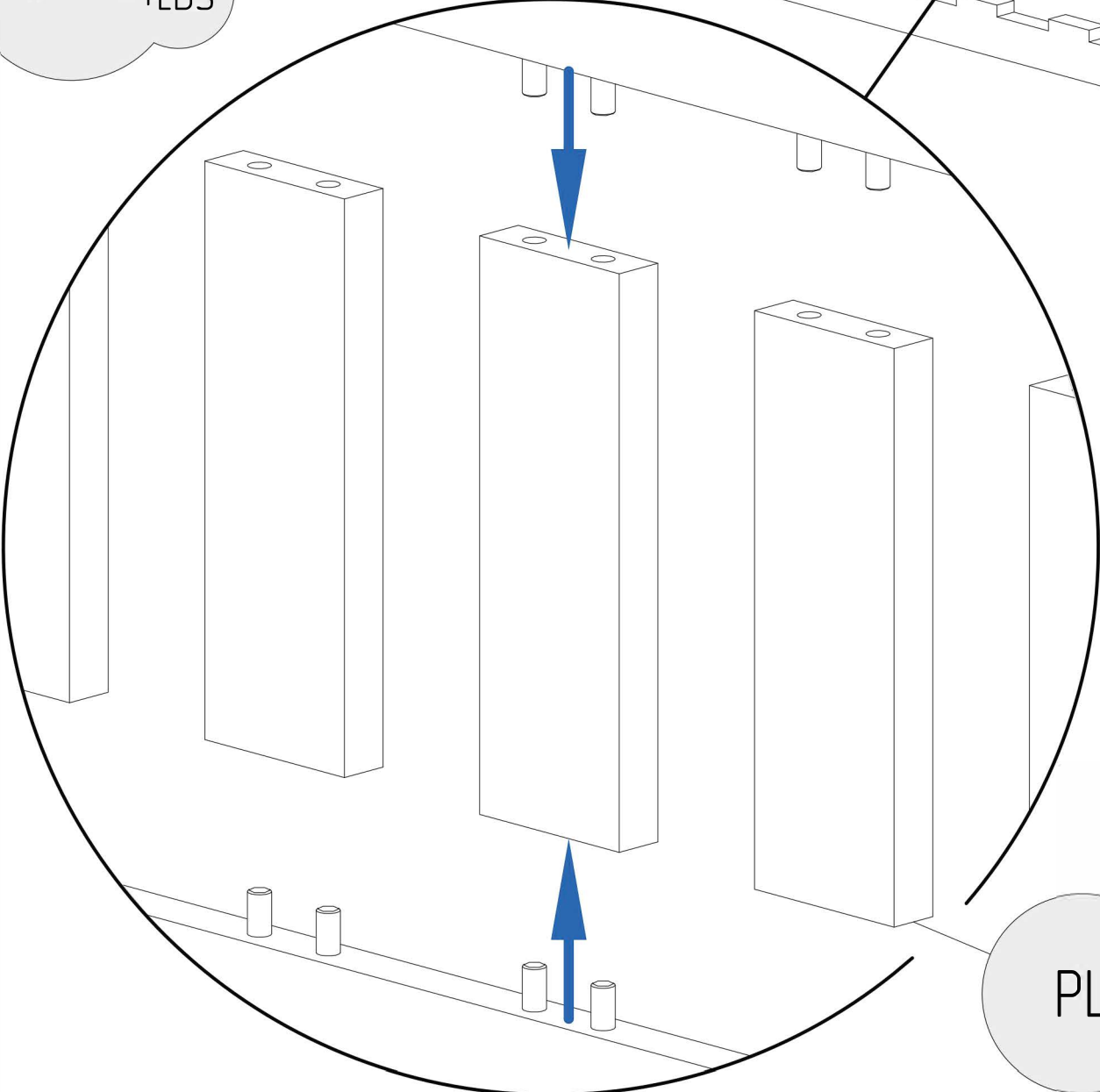


PL

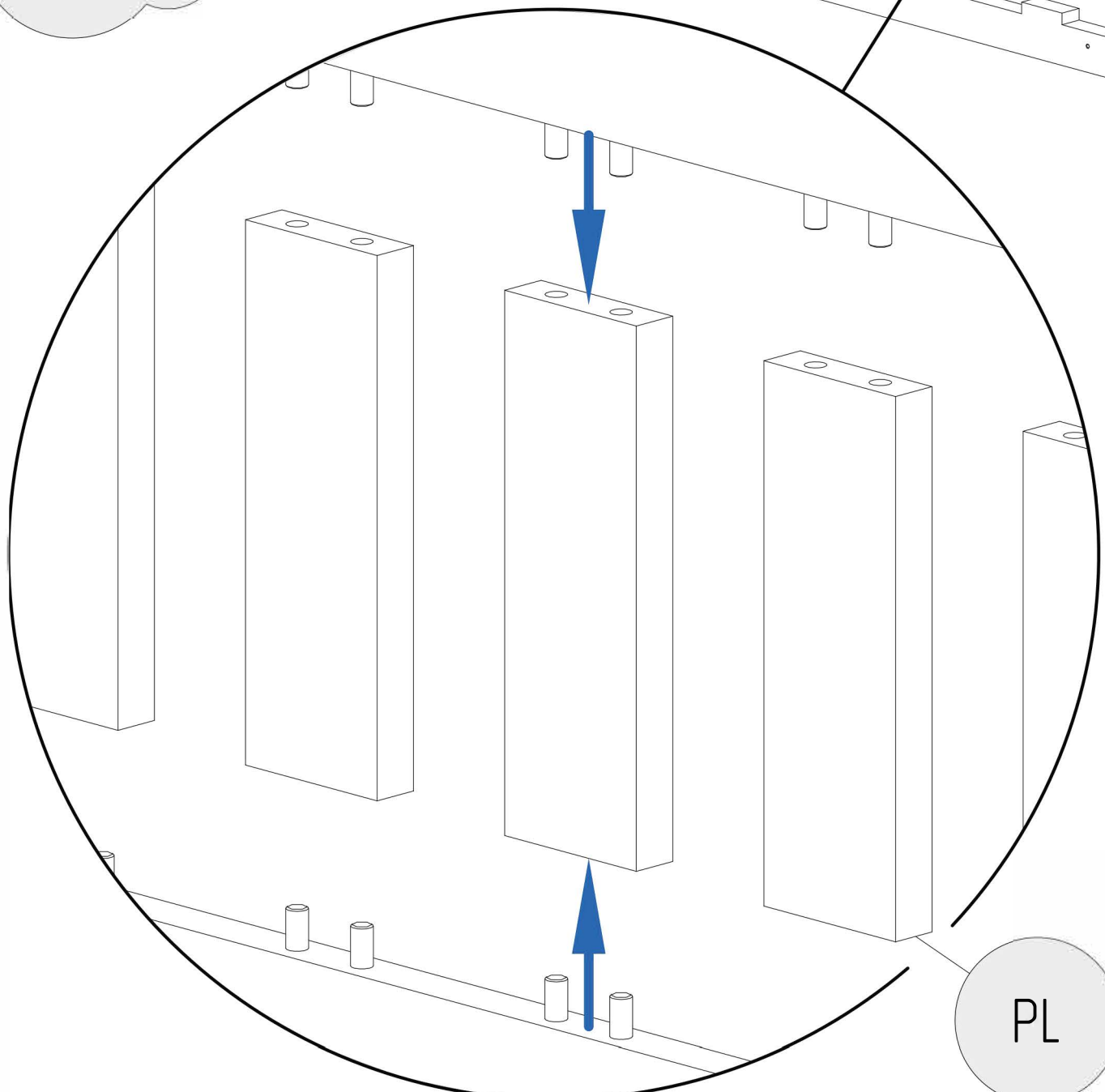
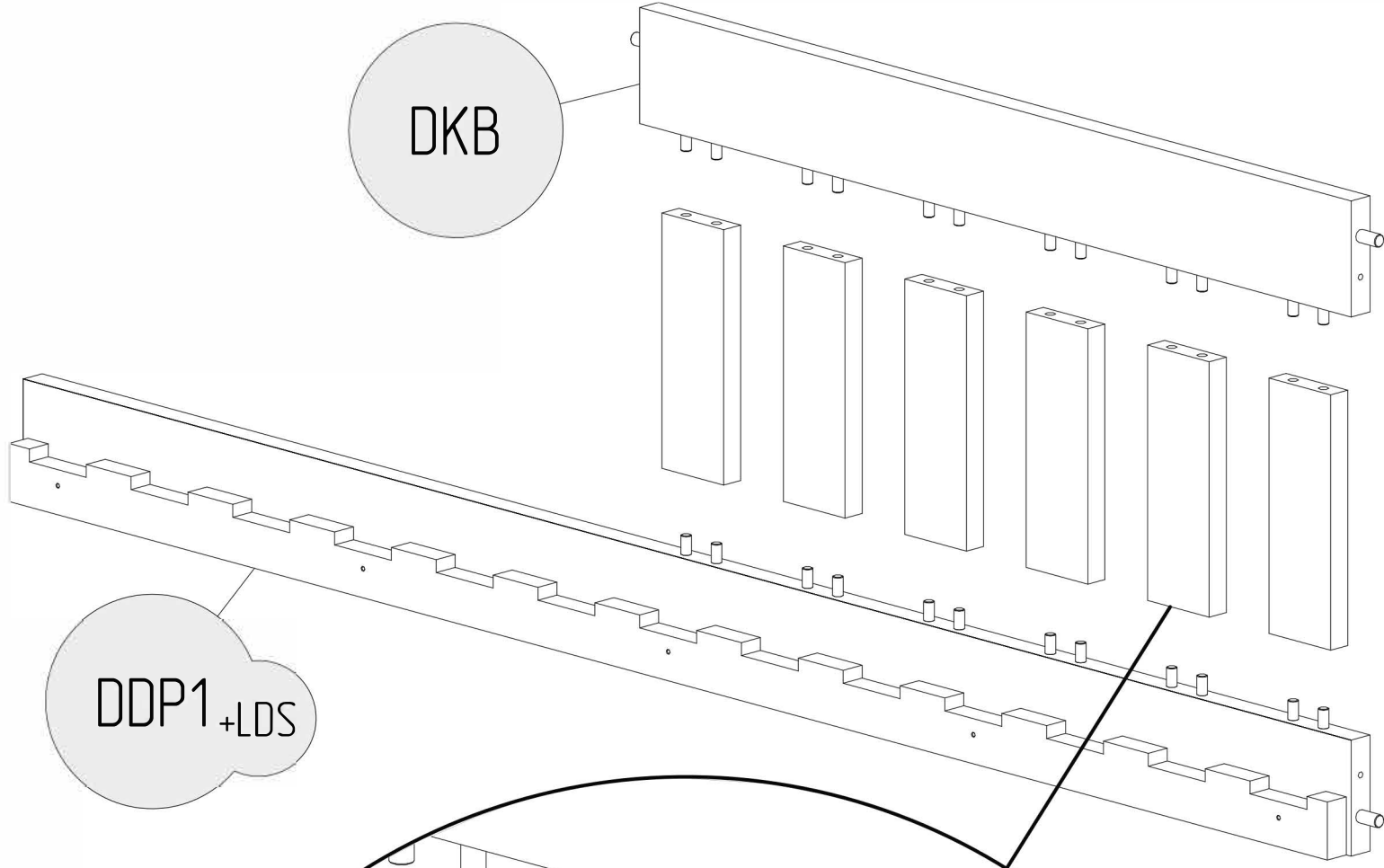
DDP2

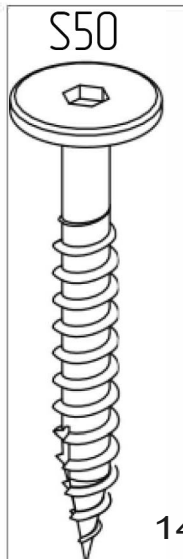
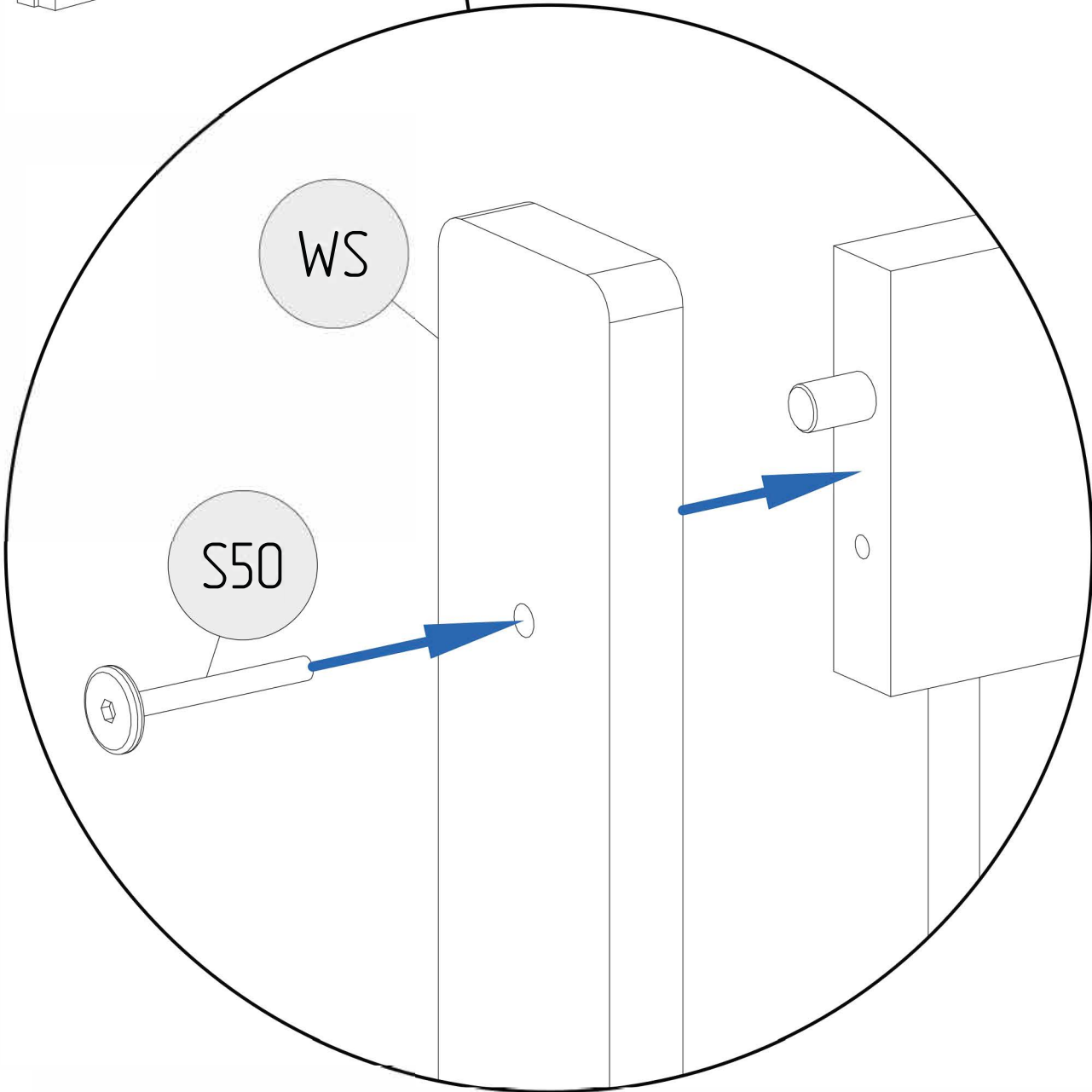
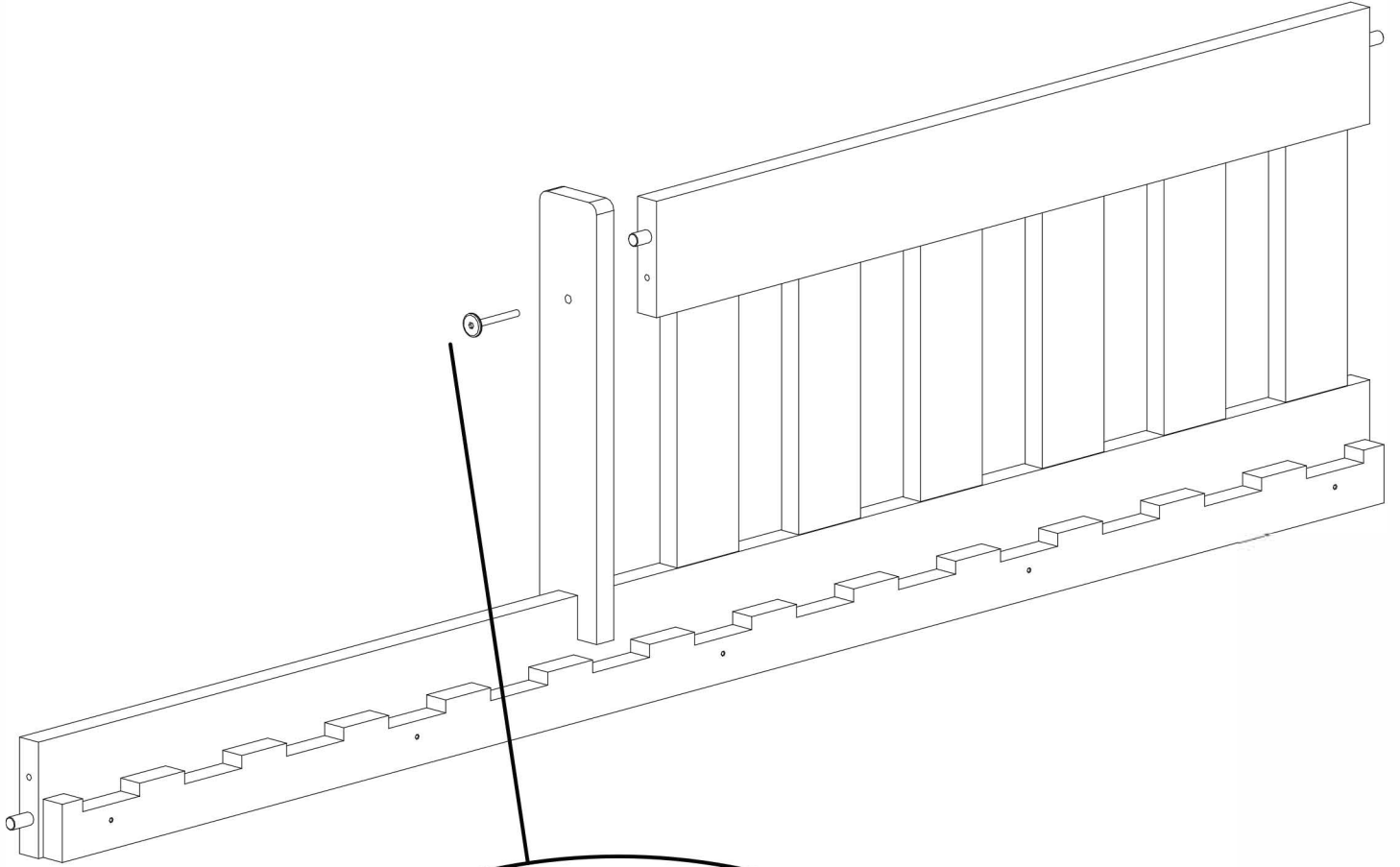


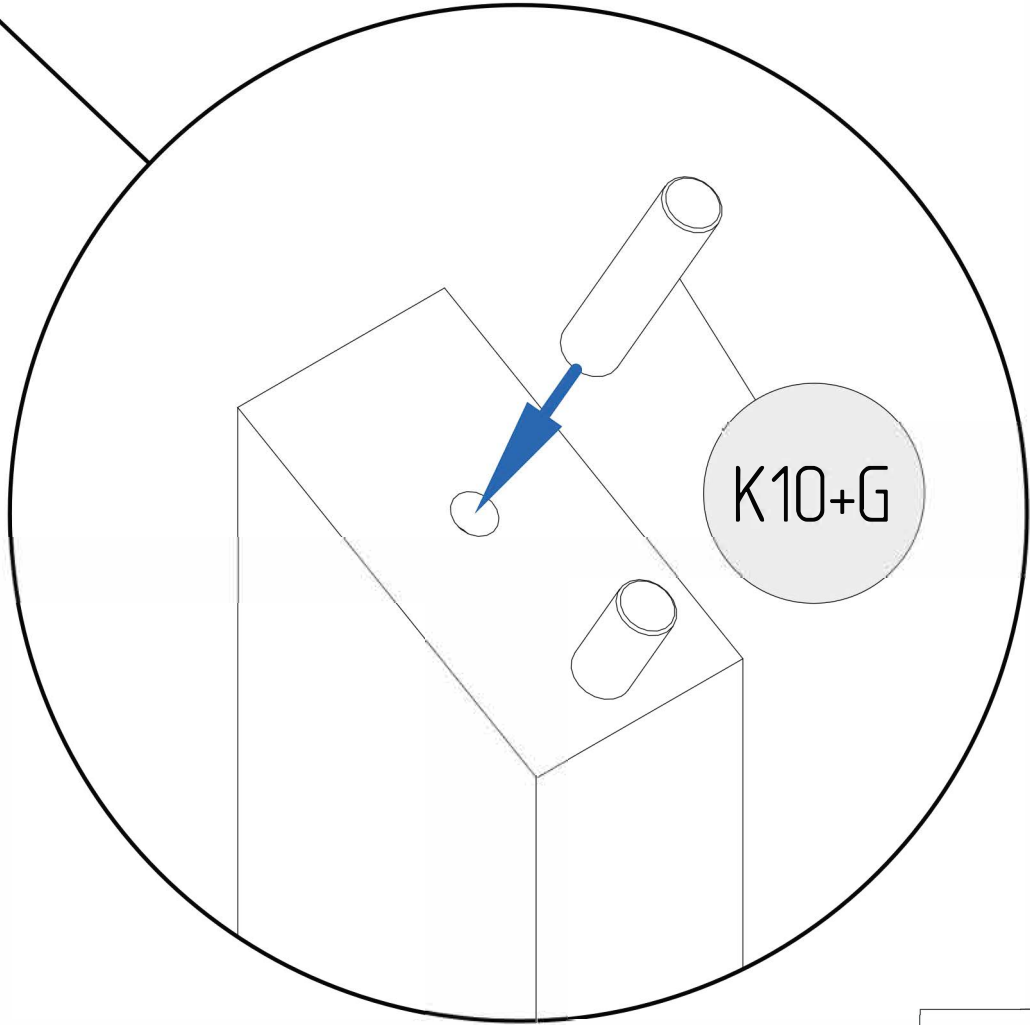
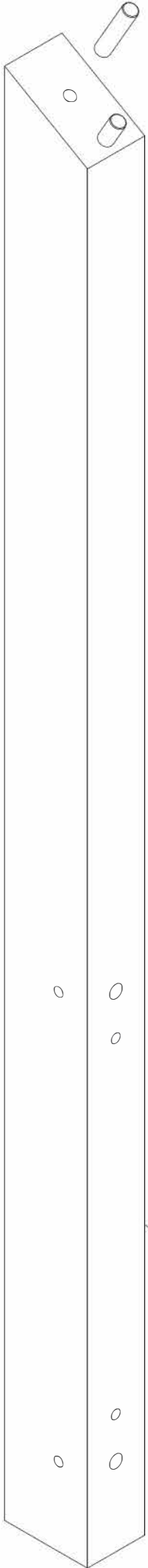
DDP2 +LDS



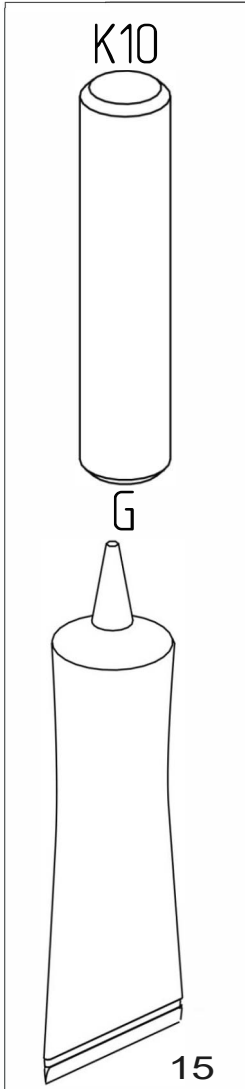
PL

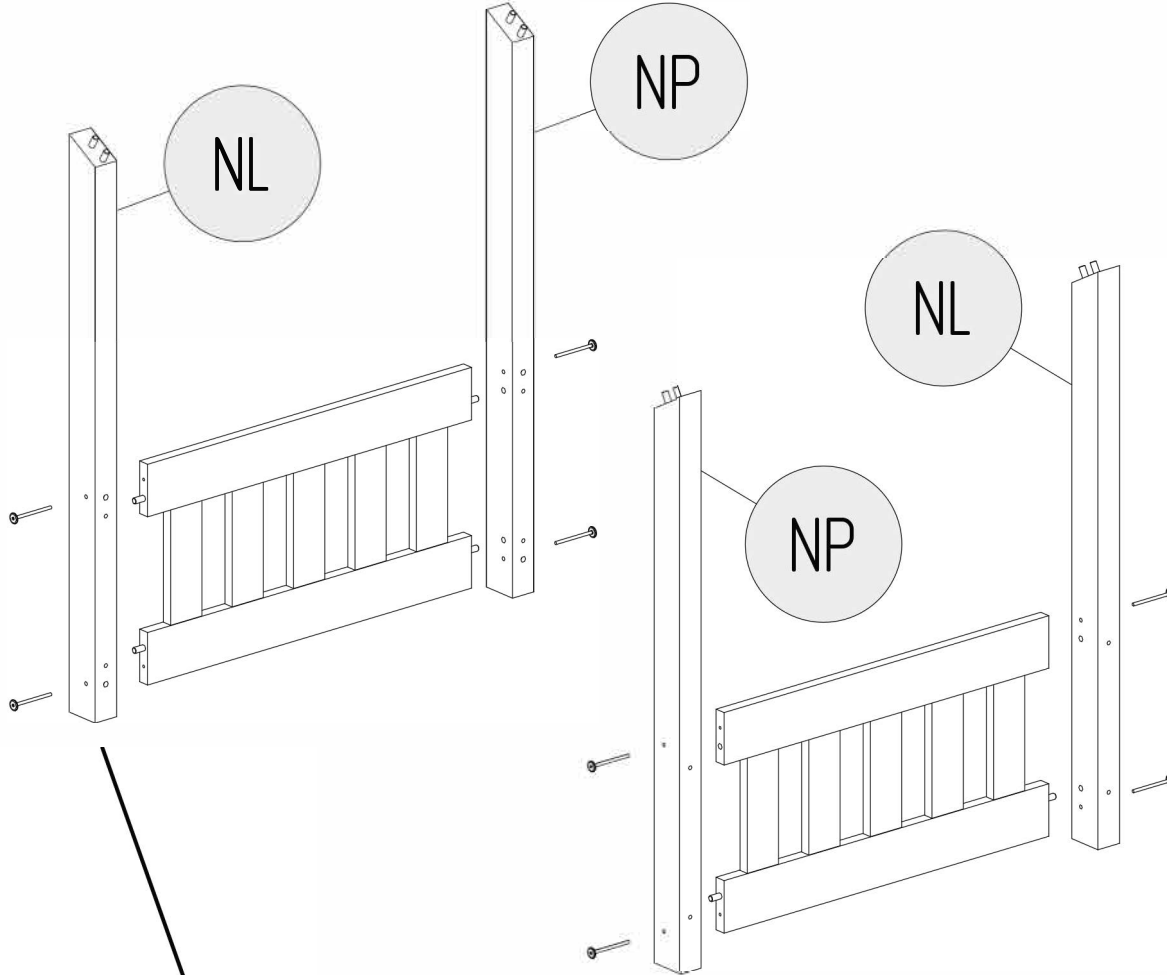






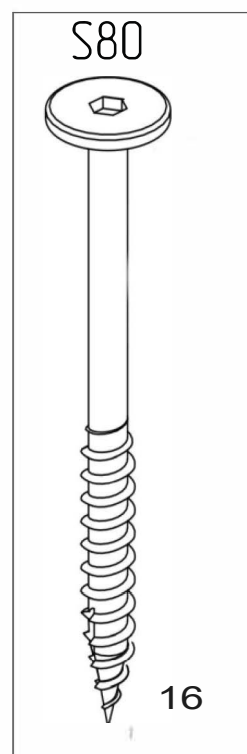
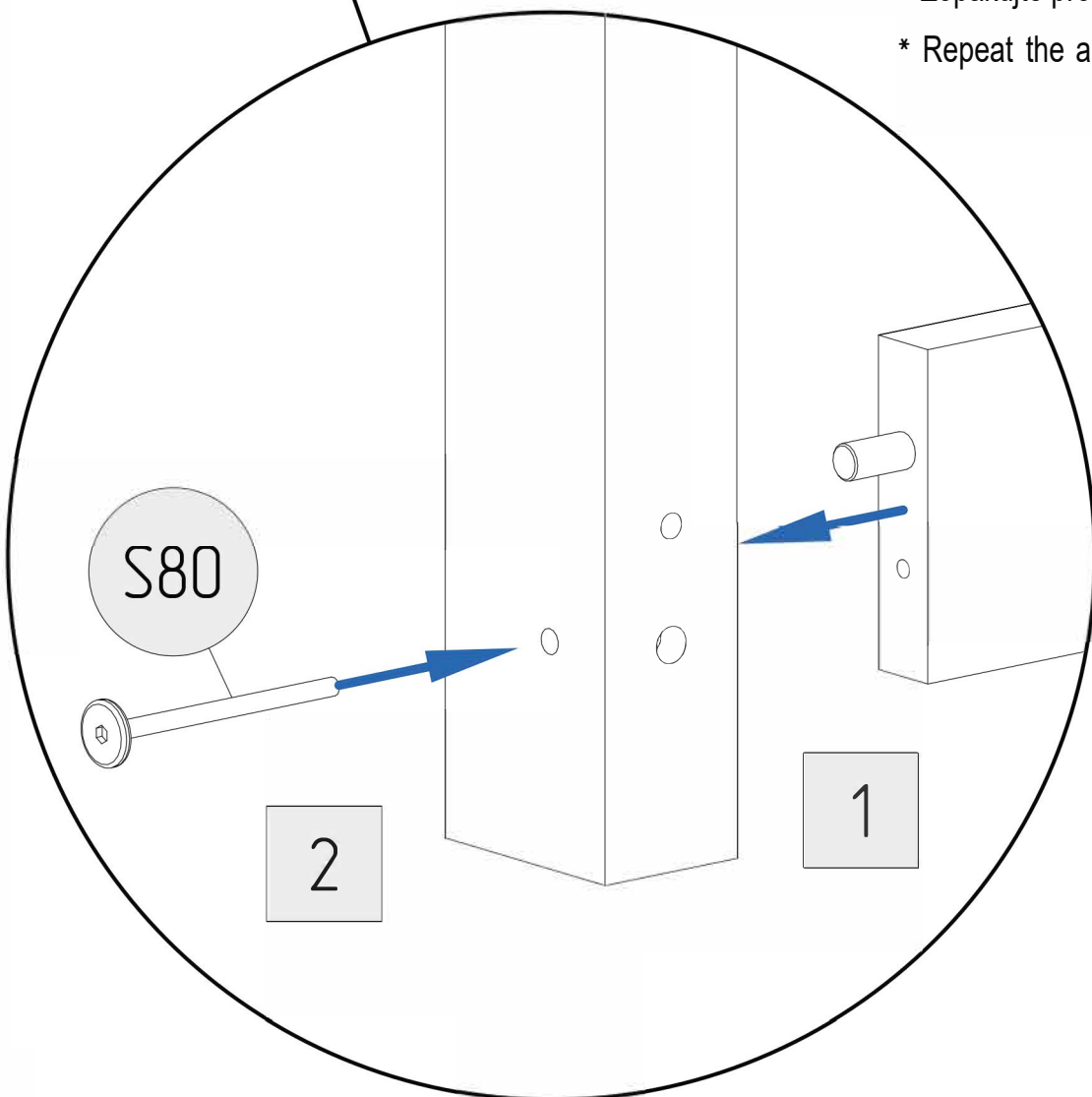
NL/NP X4



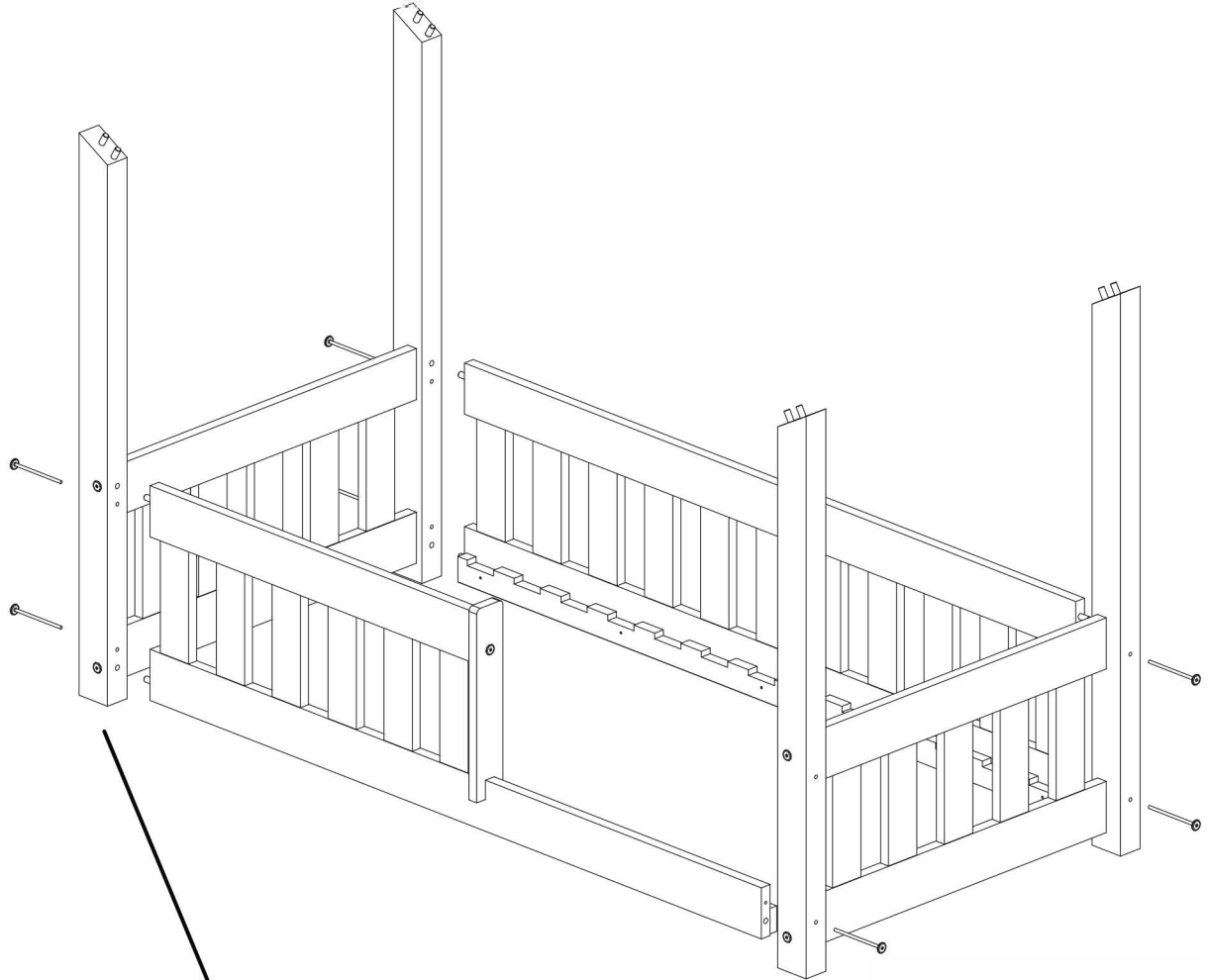


\* Zopakujte pro každou nohu

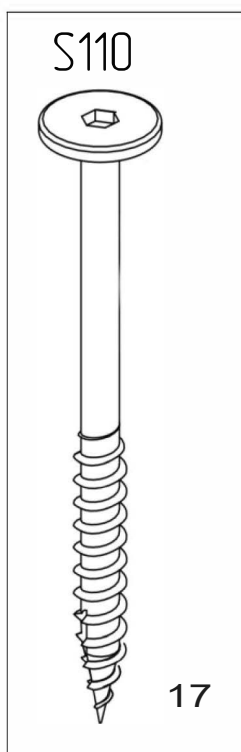
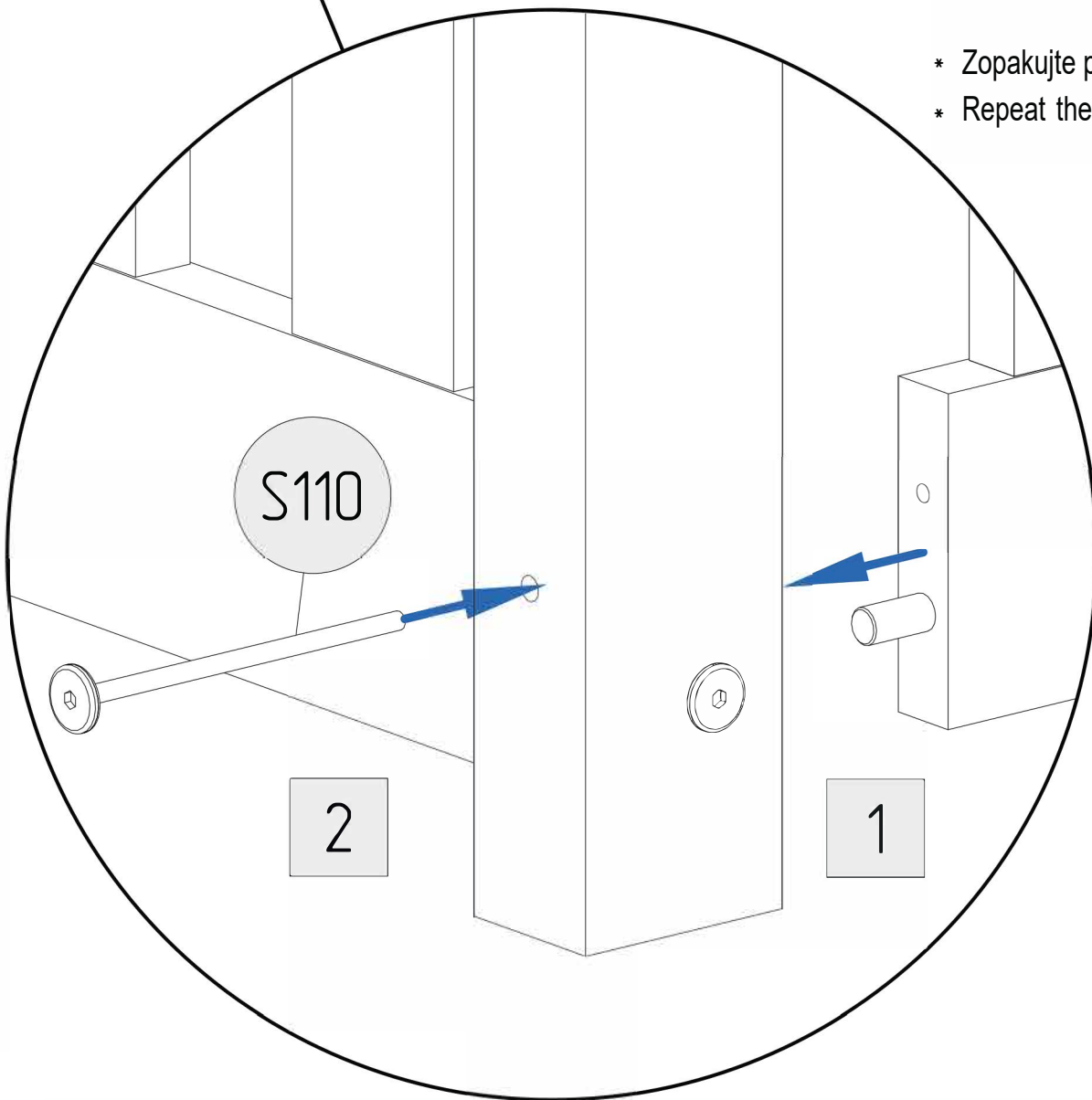
\* Repeat the action to each bed leg

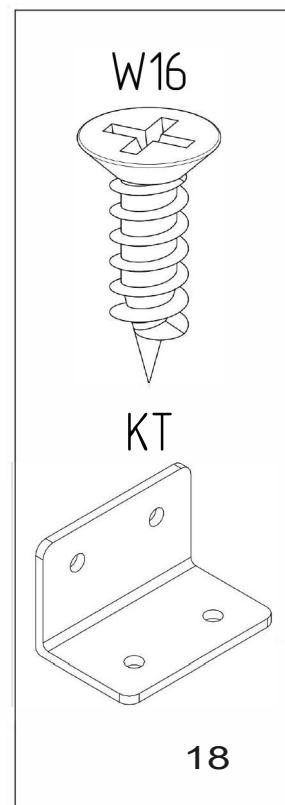
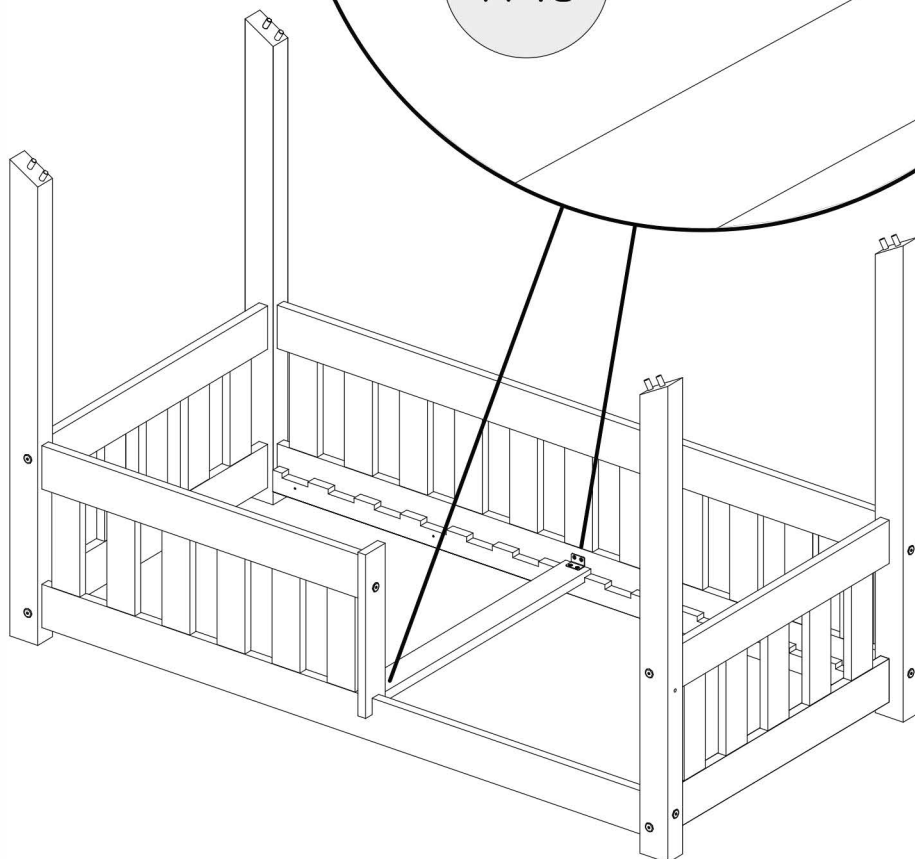
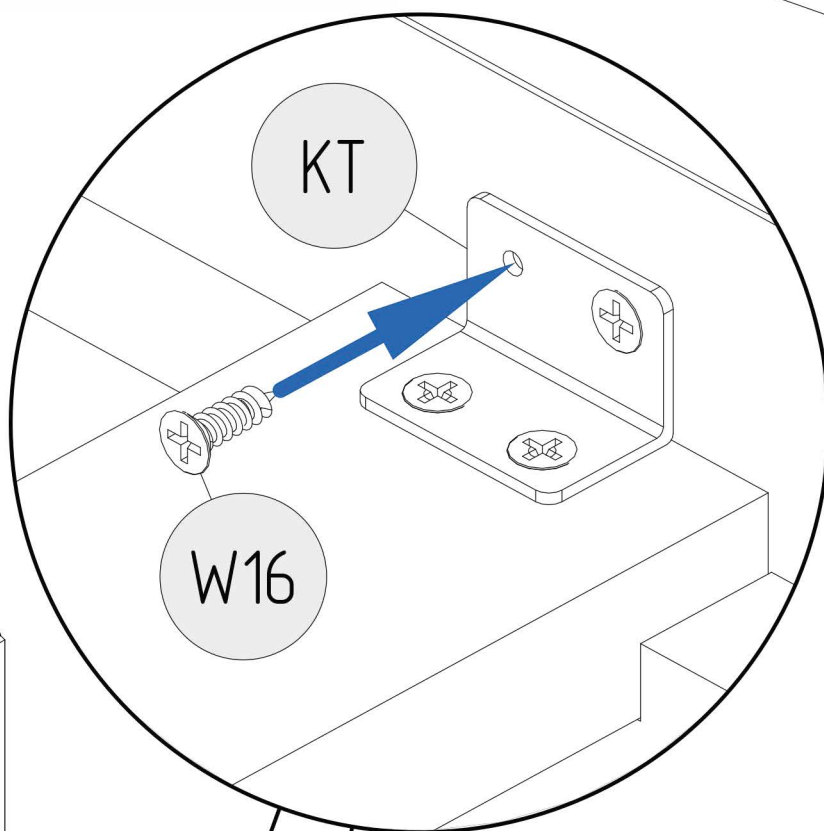
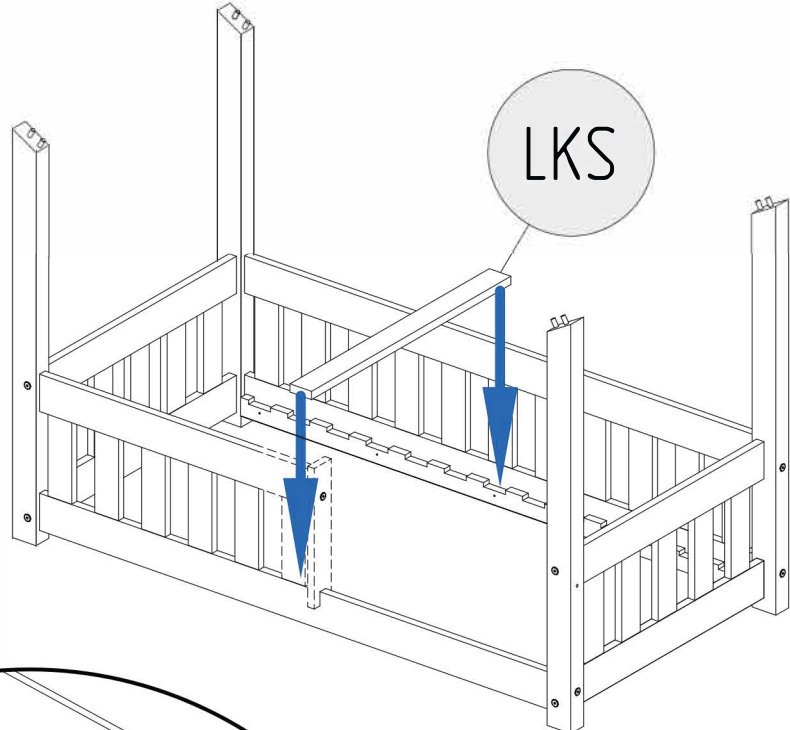




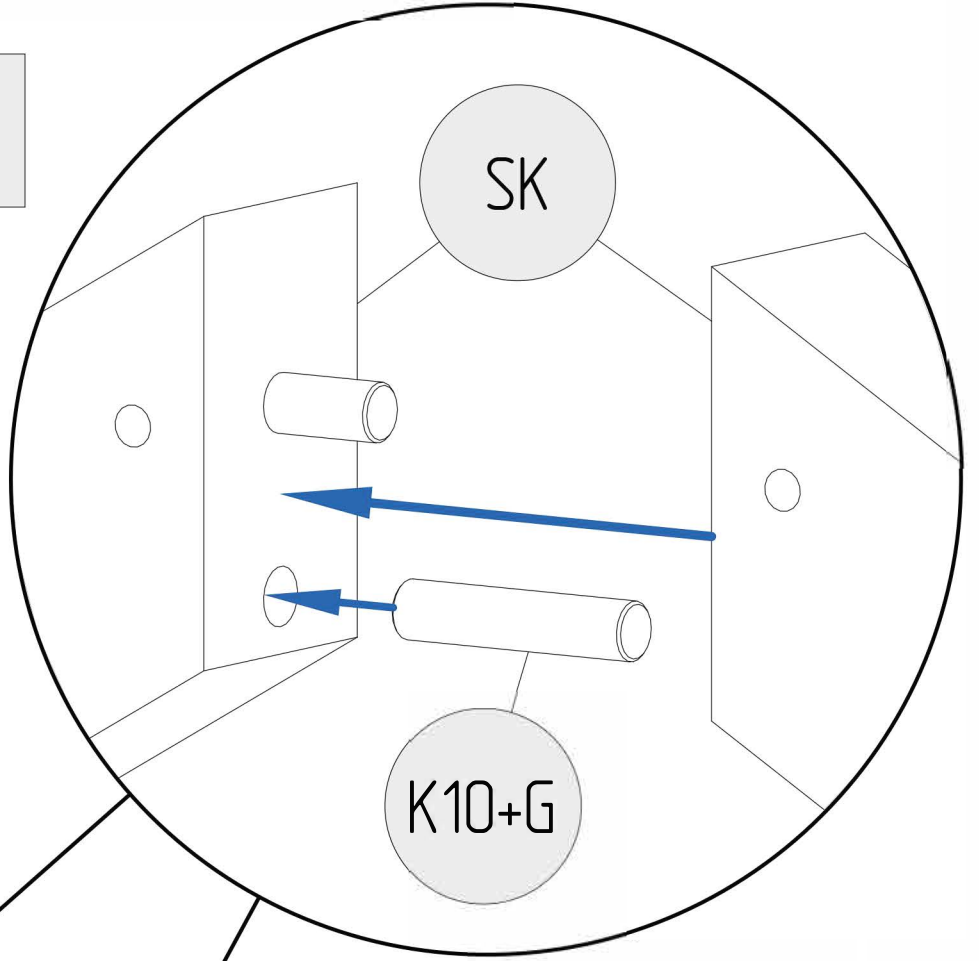


- \* Zopakujte pro každou nohu
- \* Repeat the action to each bed leg

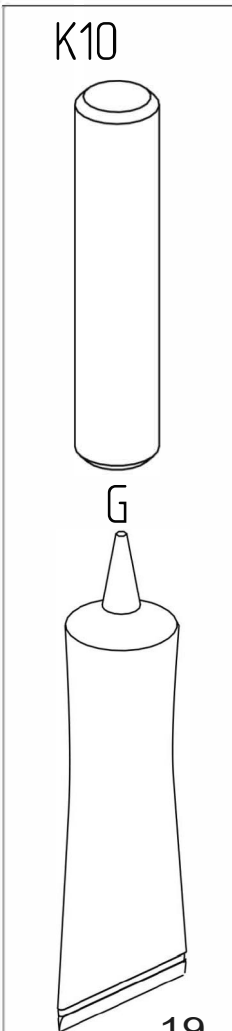
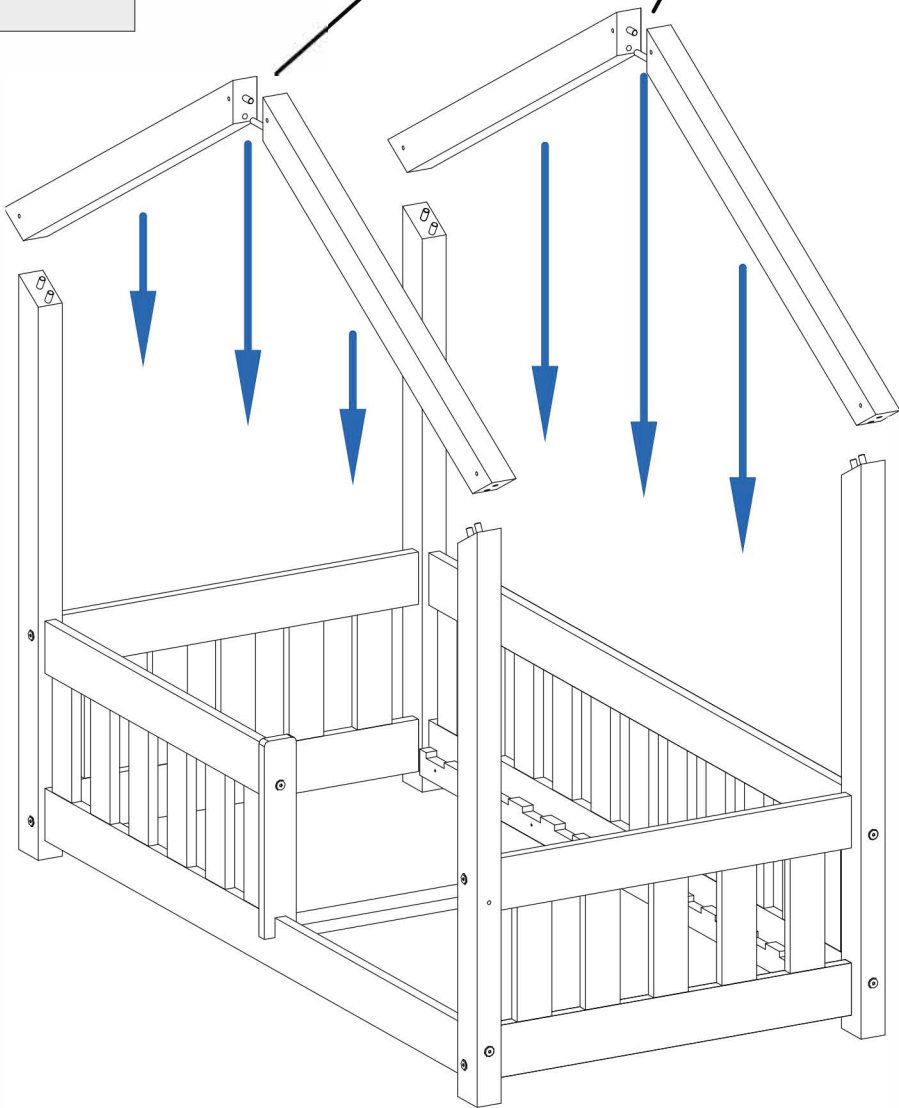




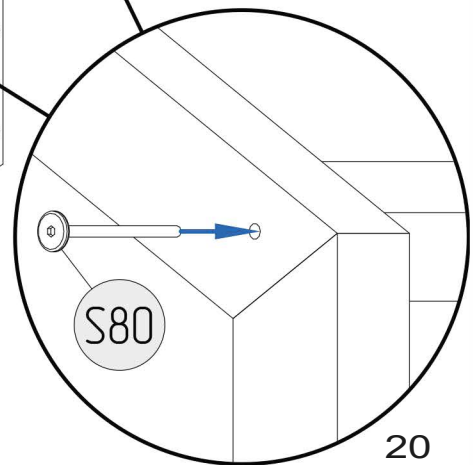
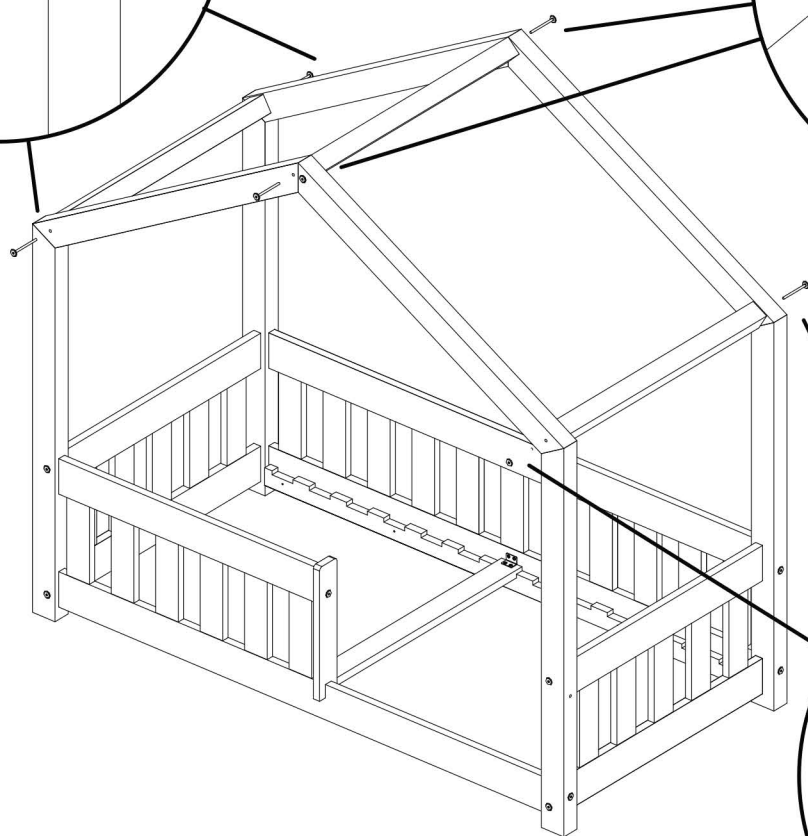
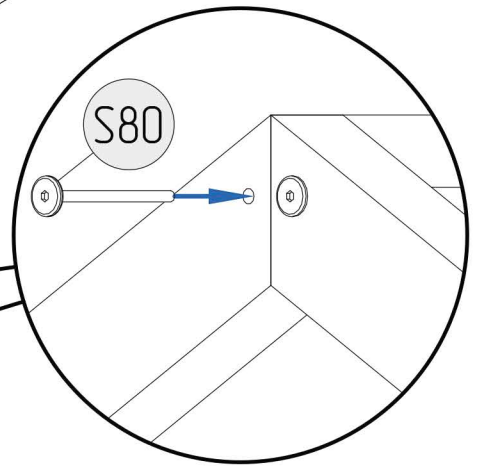
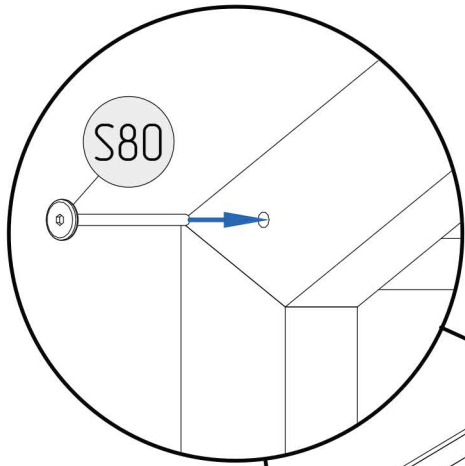
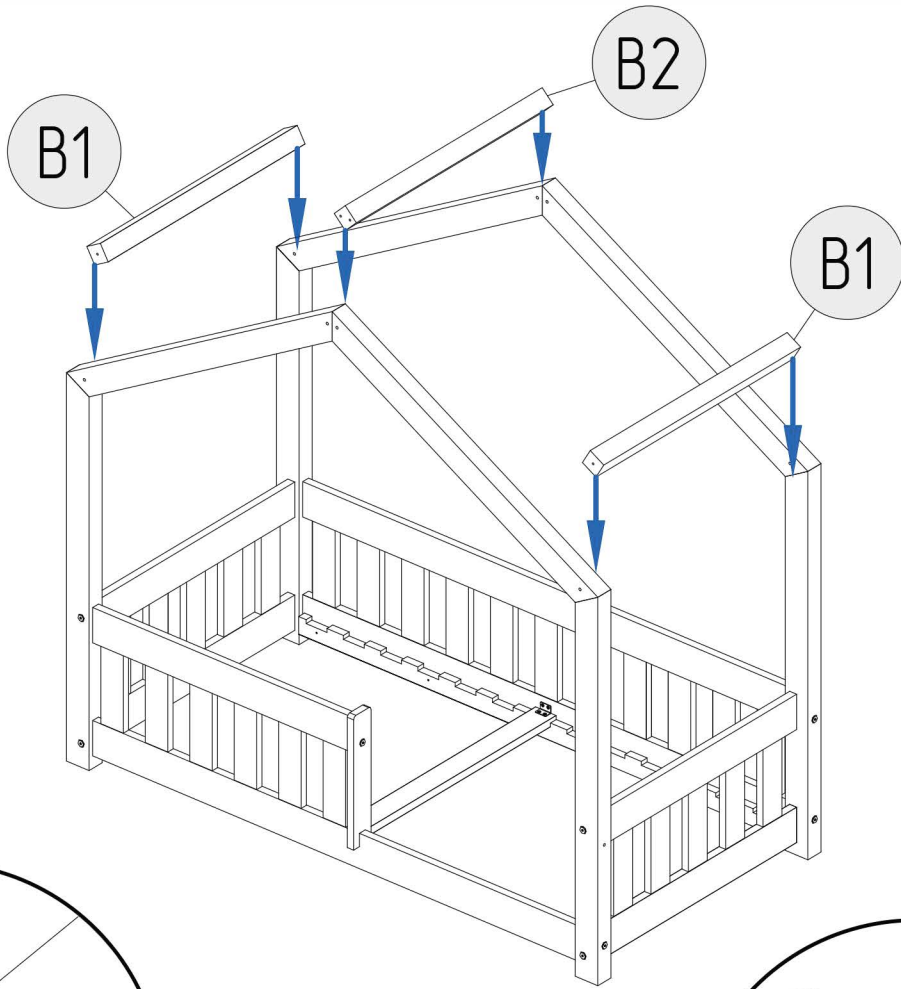
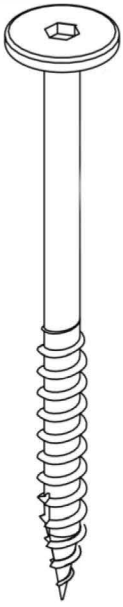
1

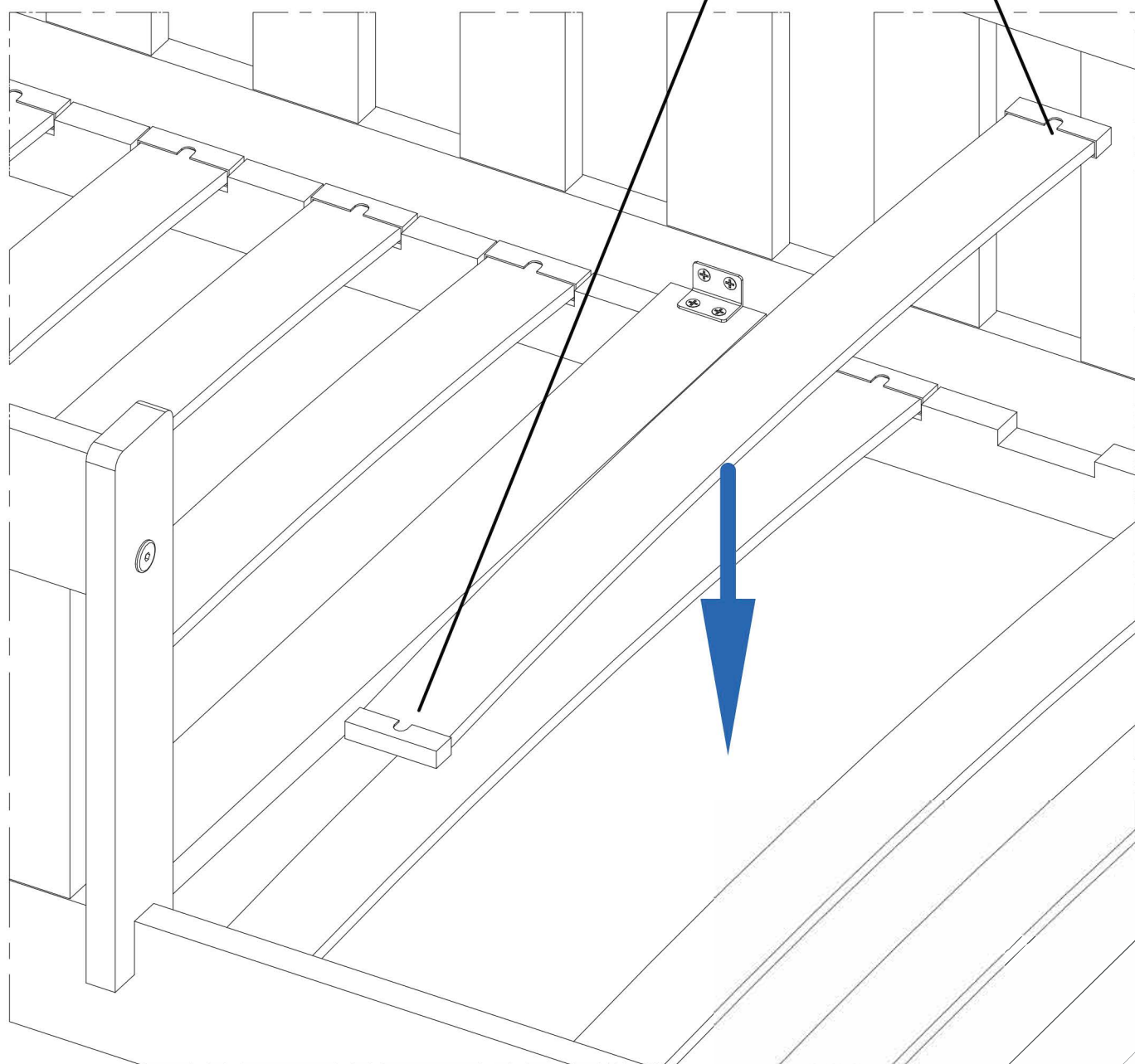
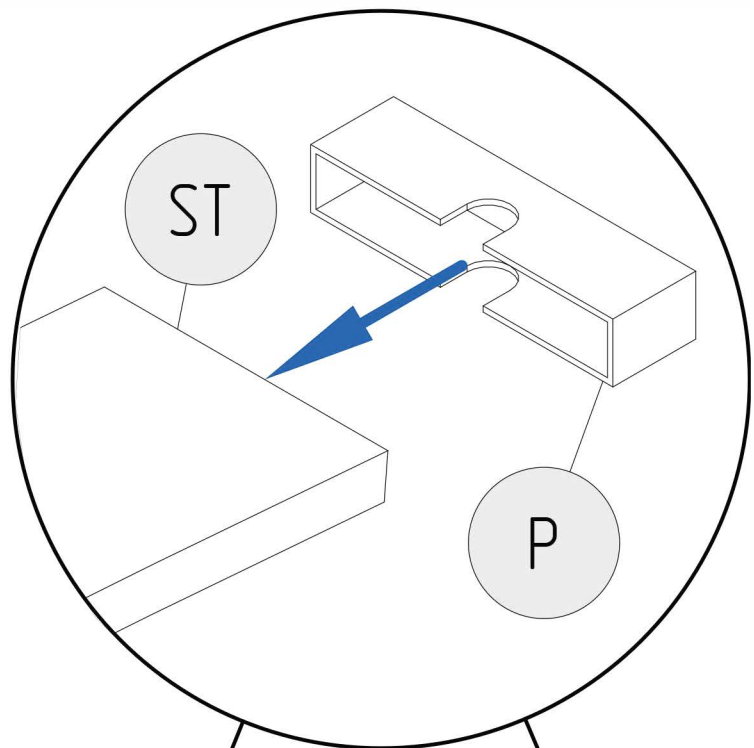
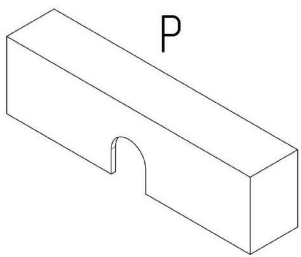


2

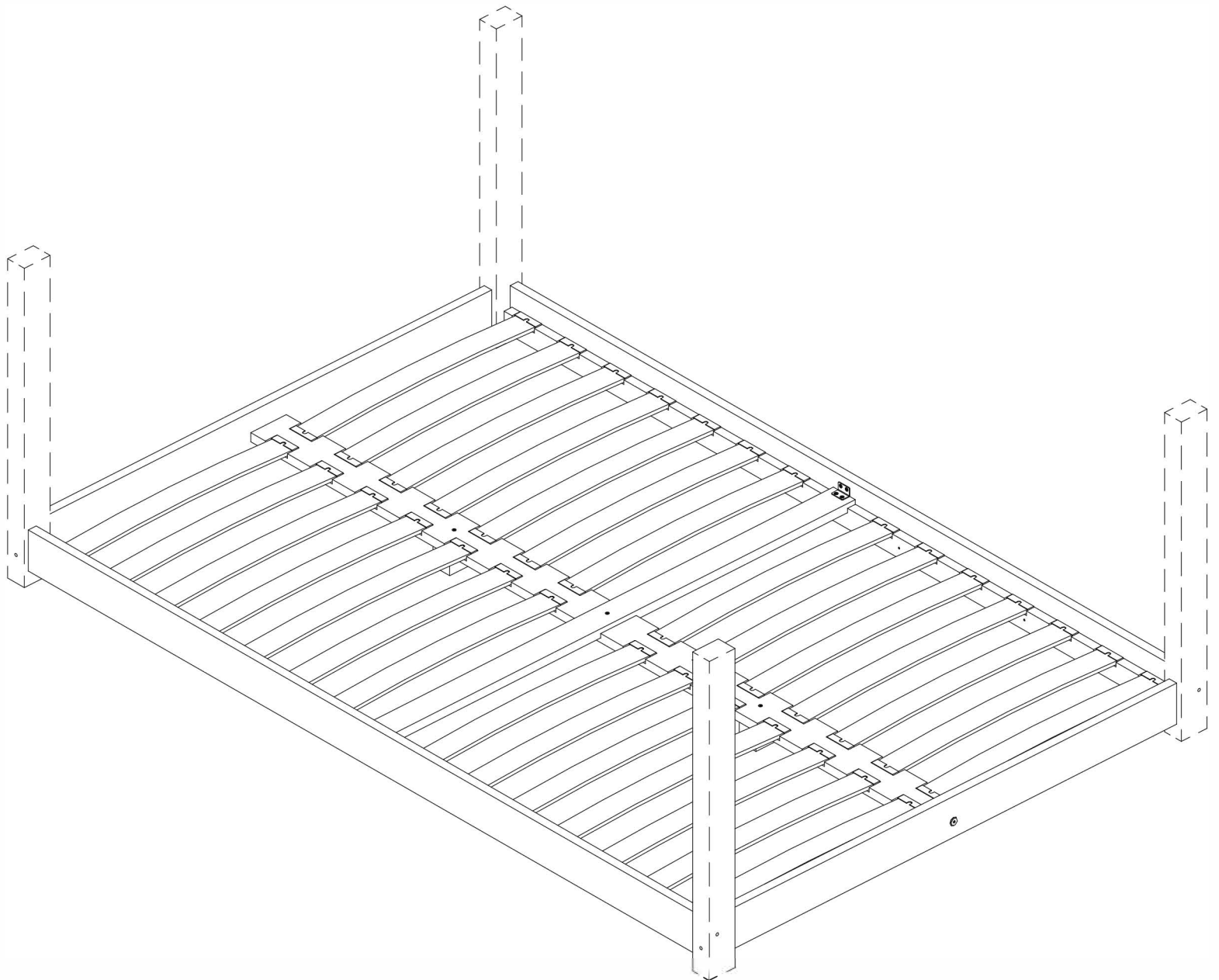


S80

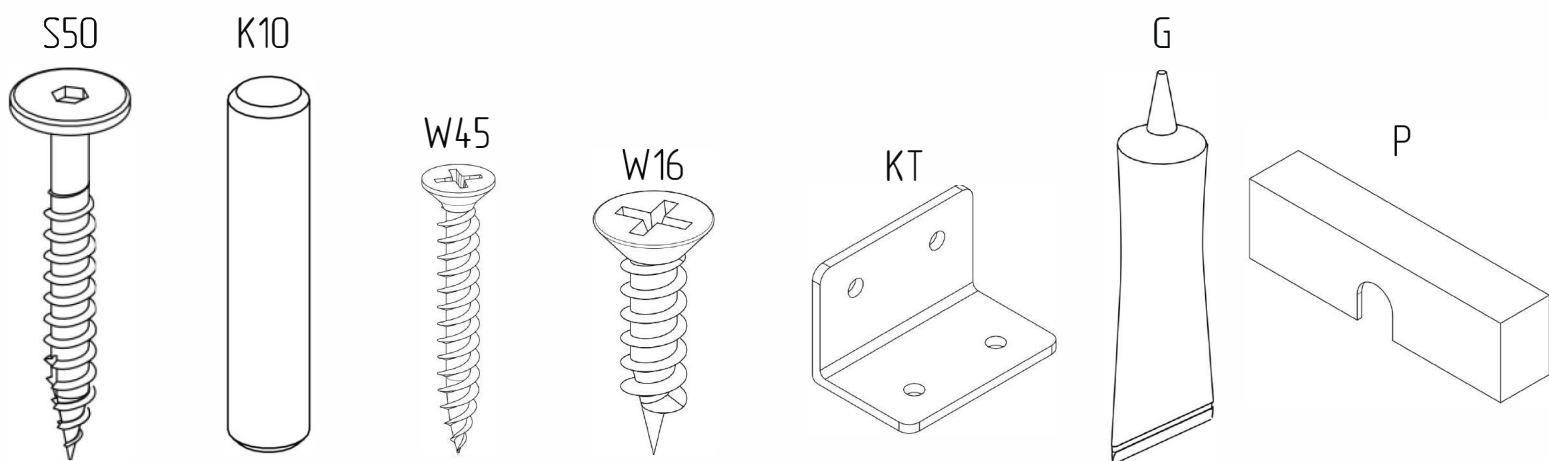
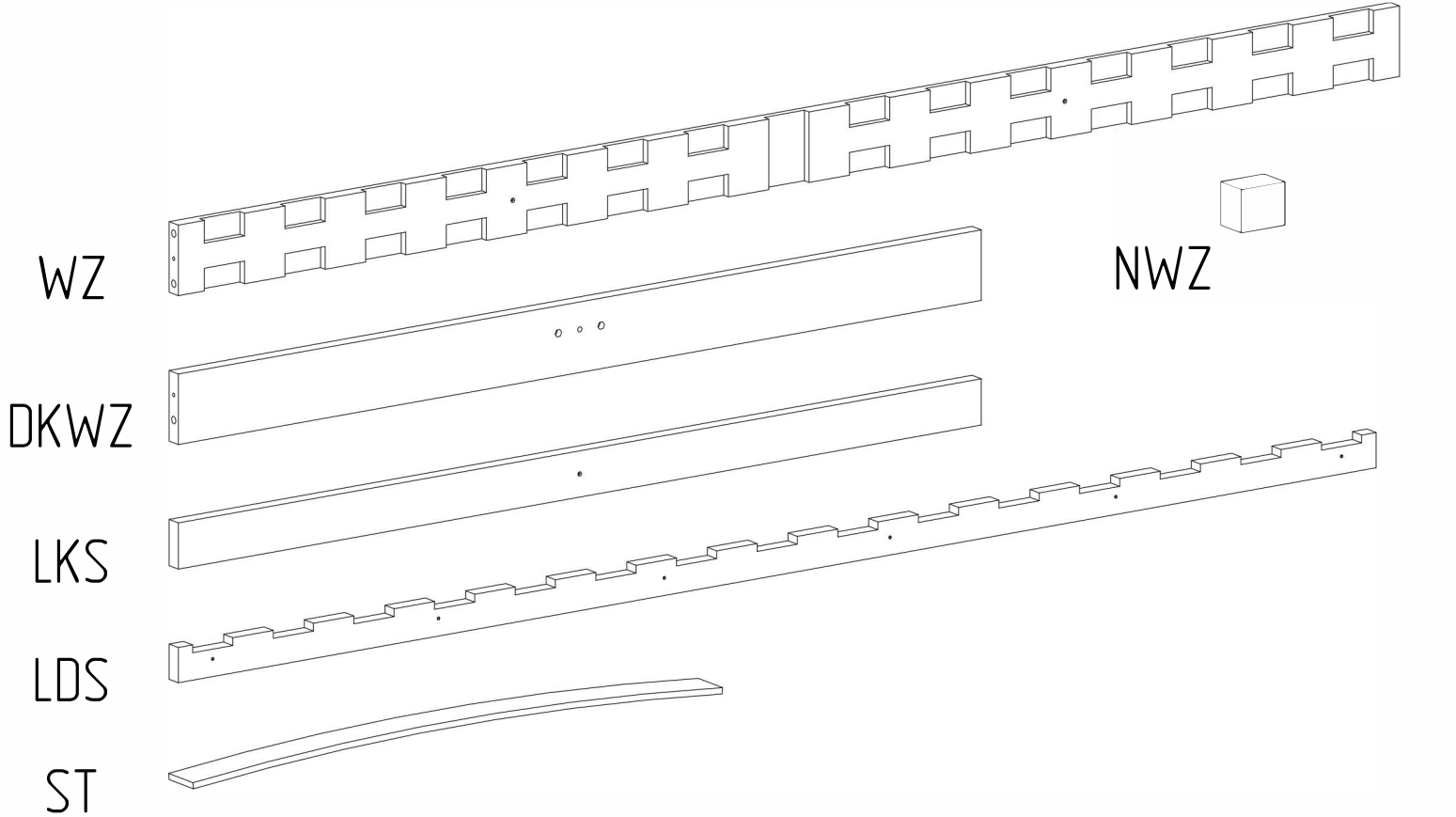




# NÁVOD NA POSTEL ŠÍŘKA PŘES 100CM



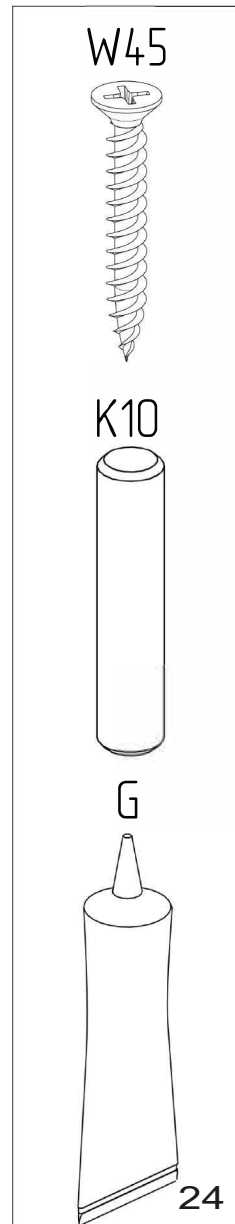
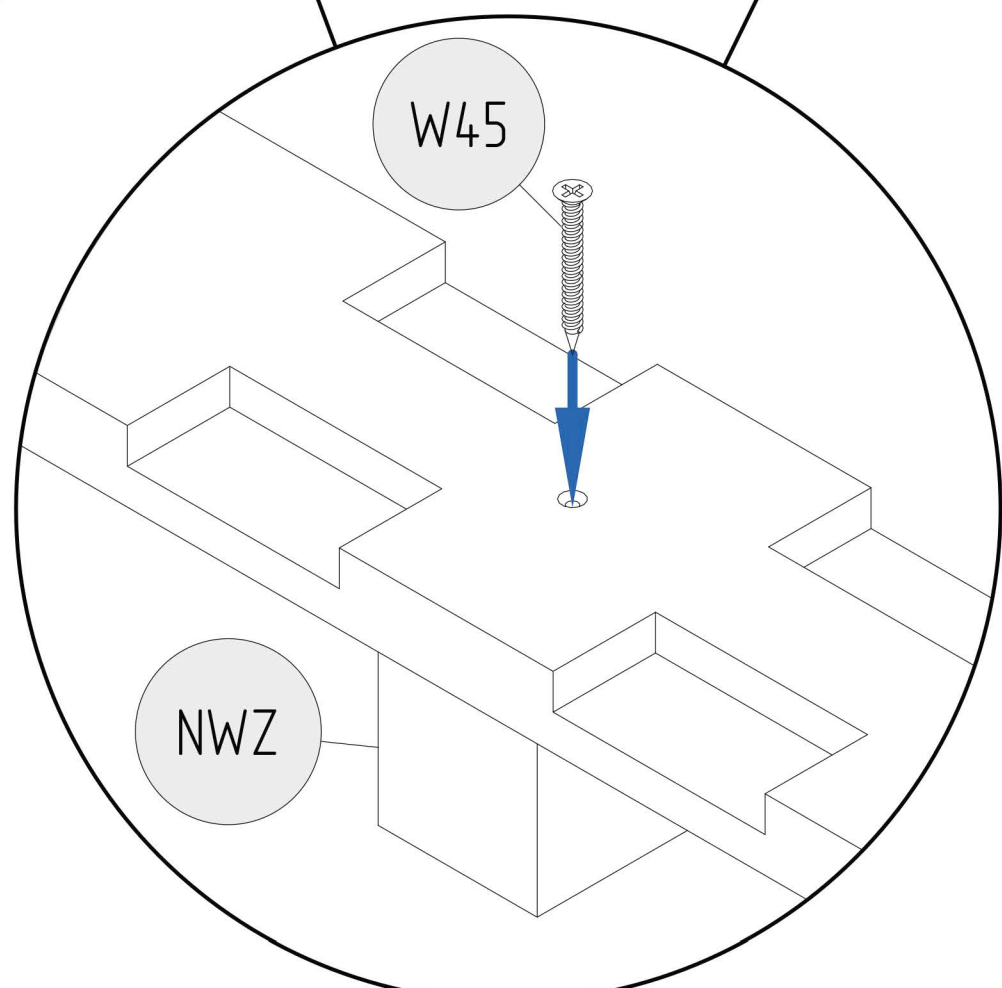
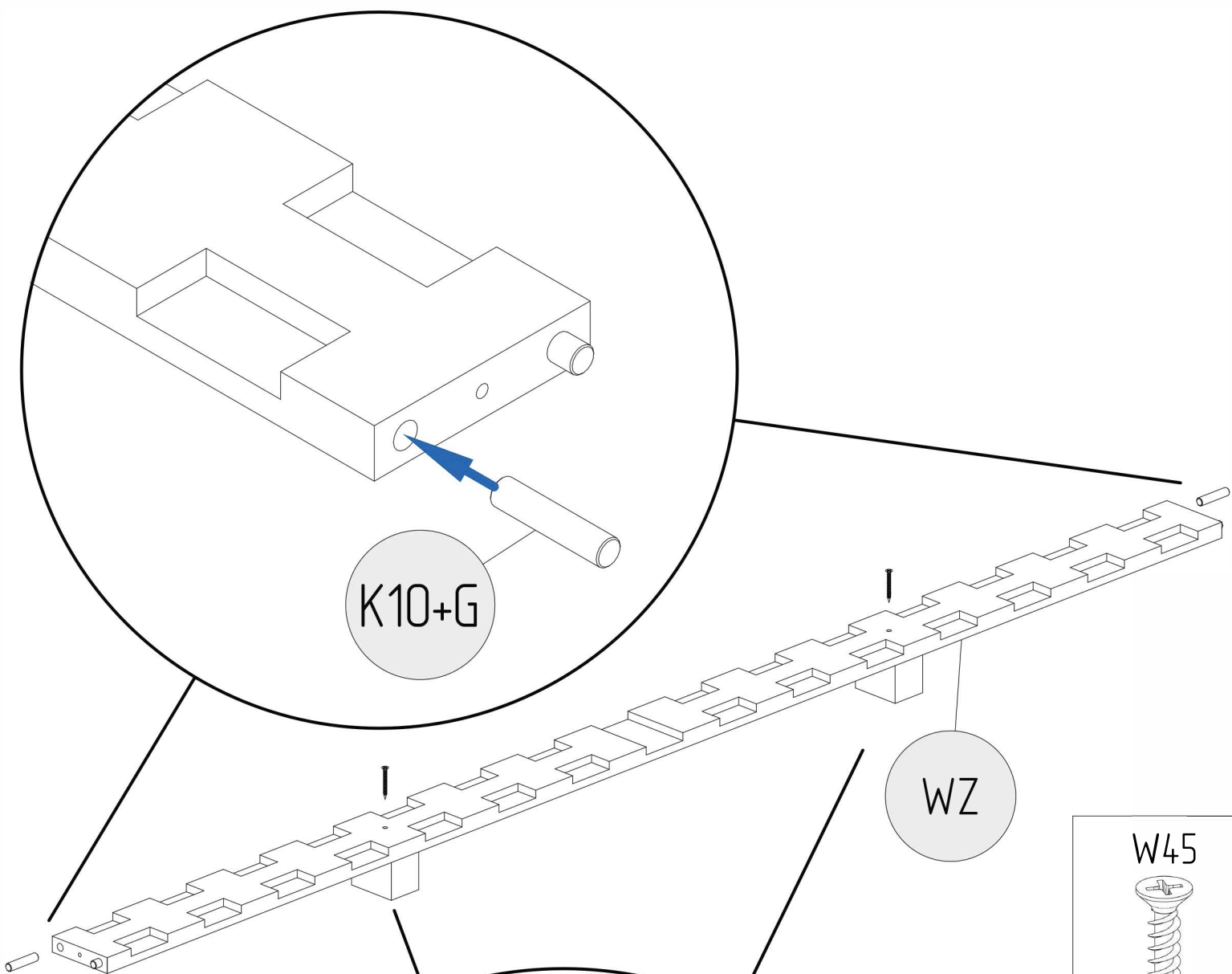




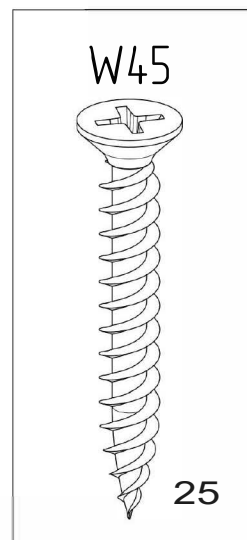
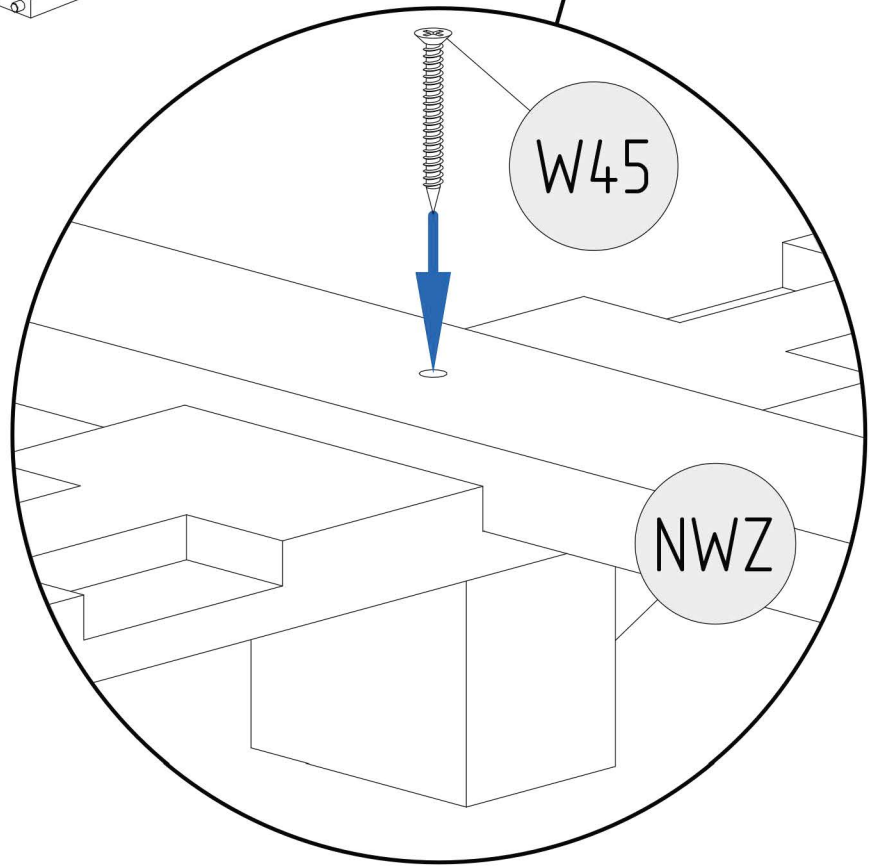
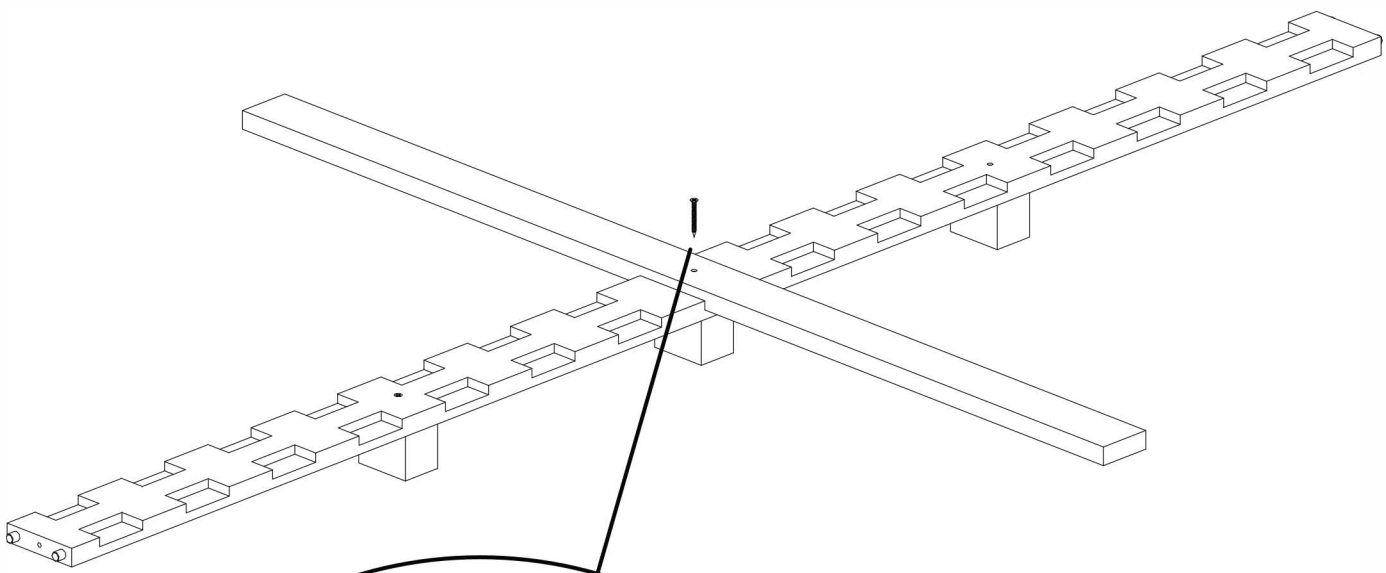
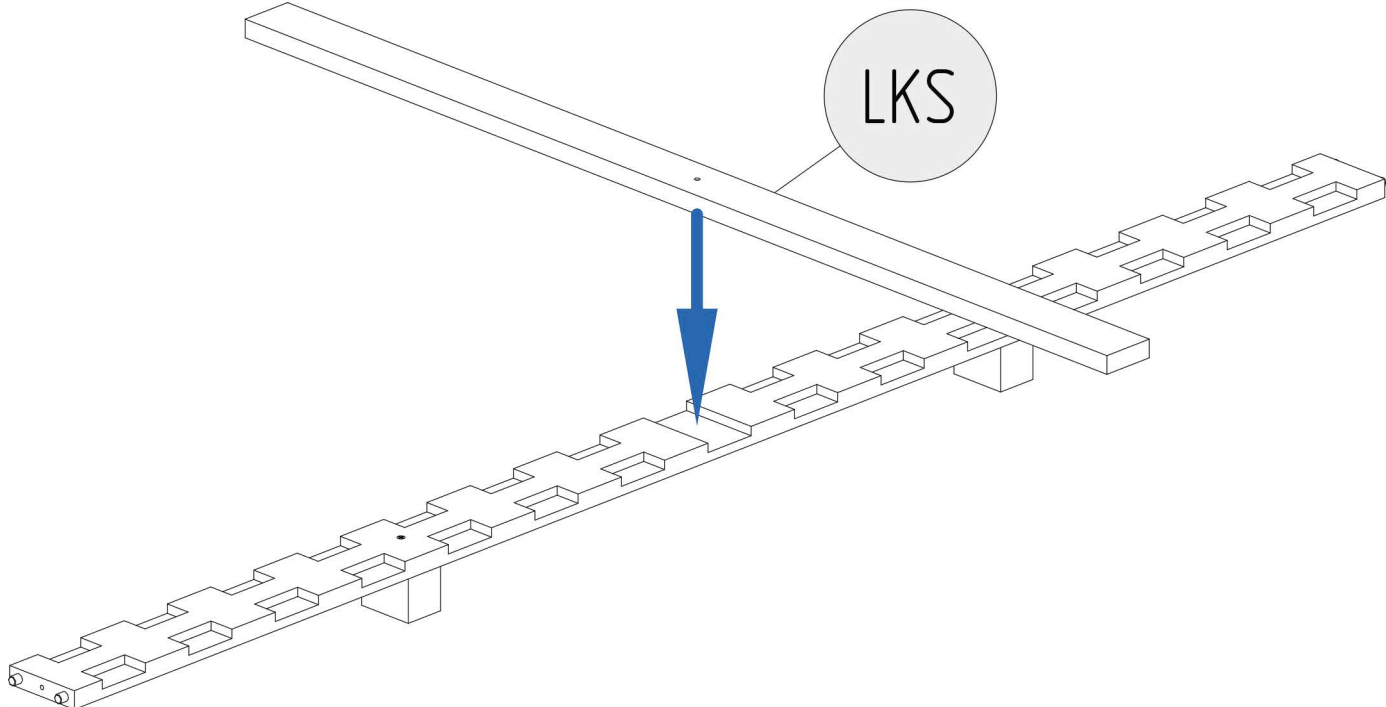
ST	
DÉLKA/LENGTH [cm]	MNOŽSTVÍ/QUANTITY
180	28
190	32
200	32

P	
DÉLKA/LENGTH [cm]	MNOŽSTVÍ/QUANTITY
180	56
190	64
200	64

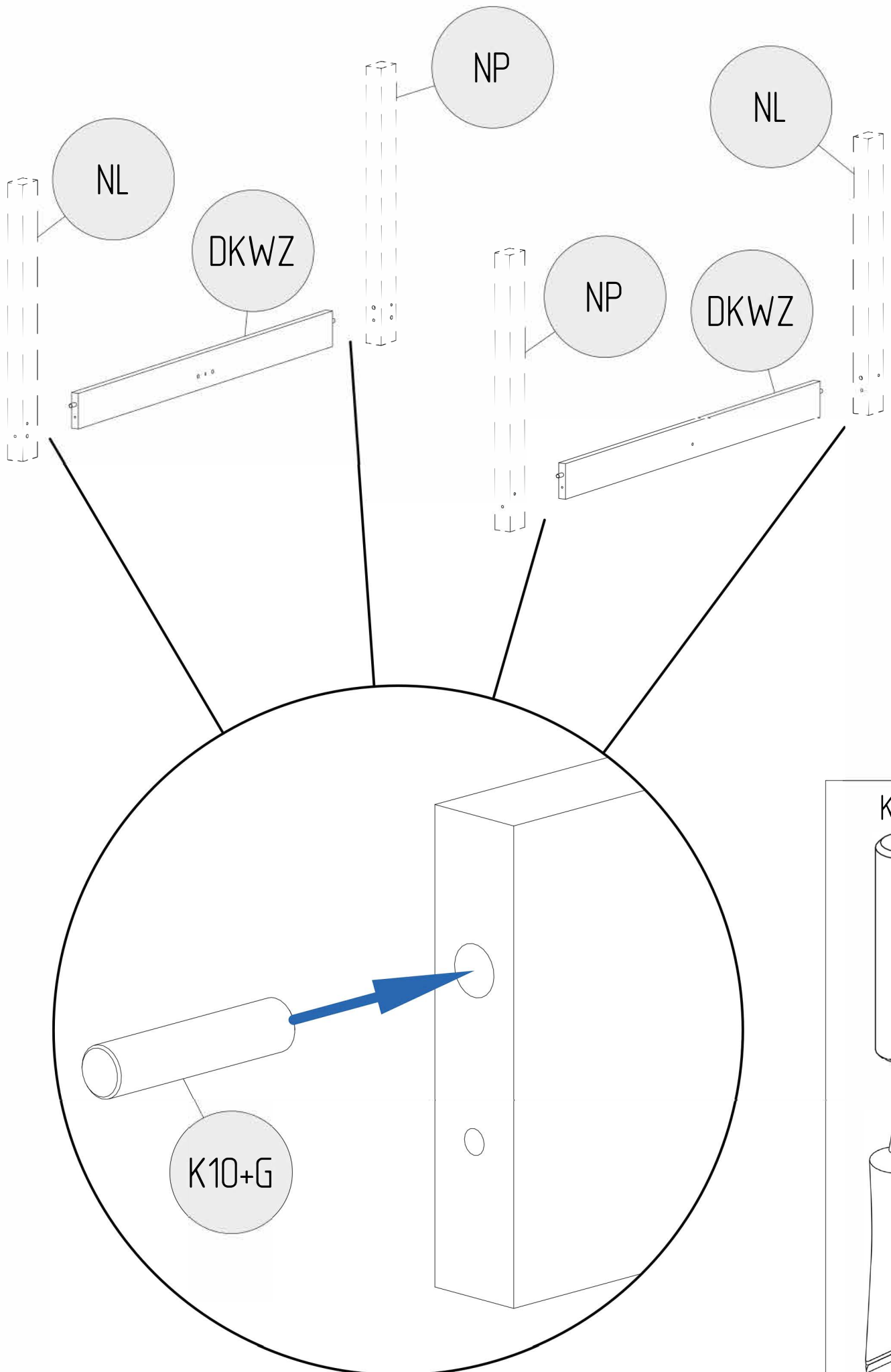
DÍL/PART	WZ	DKWZ	NWZ	LKS	LDS	S50	K10	W45	W16	KT
MNOŽSTVÍ/QUANTITY	1	2	3	1	2	2	4	3	8	2



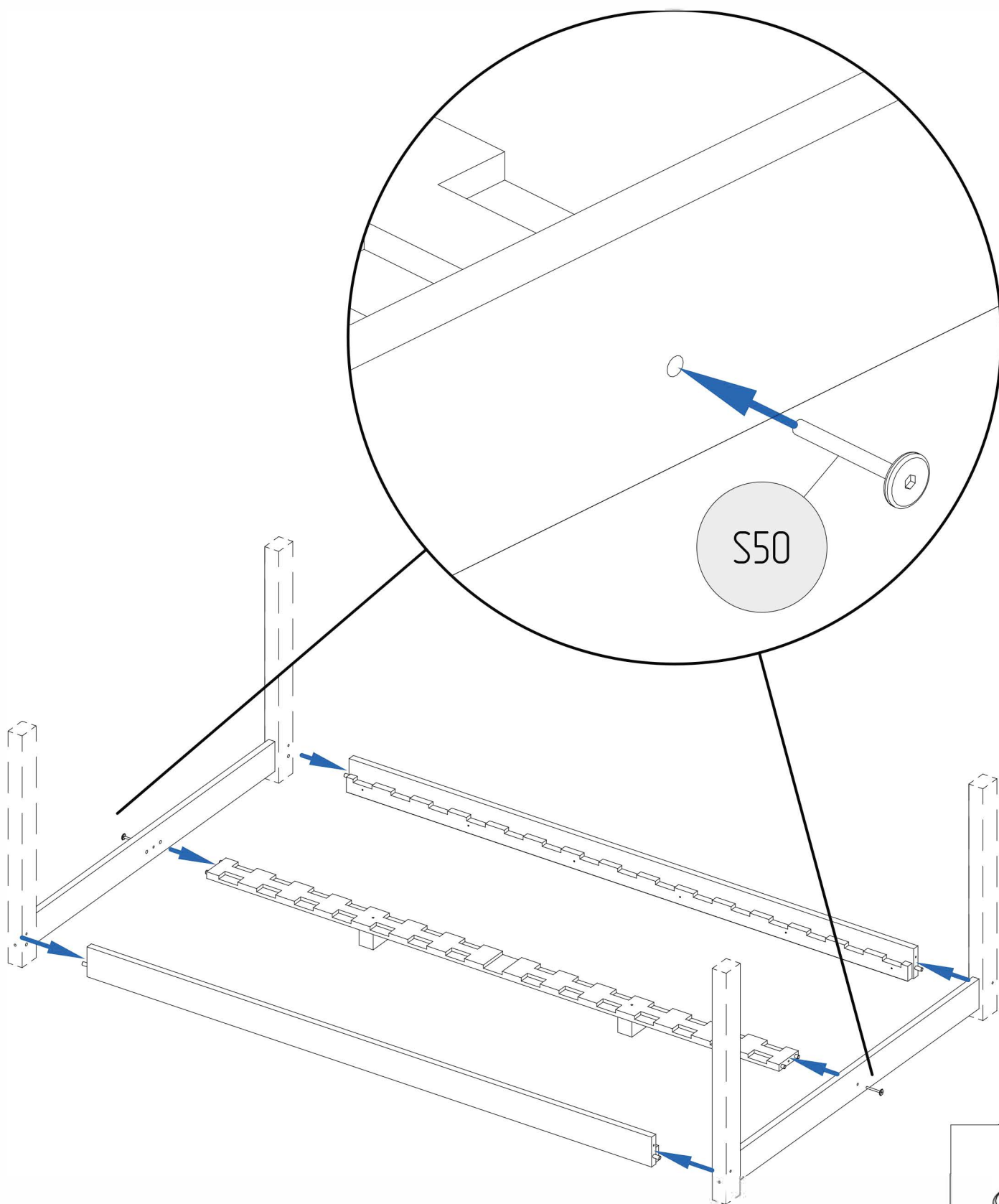




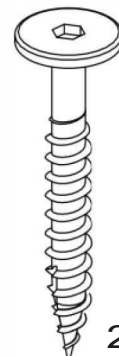
JAK SPRÁVNĚ PŘÍŠROUBOVAT NOHU LŮŽKA, VIZ  
PRVNÍ ČÁST NÁVODU, STRANA 15.

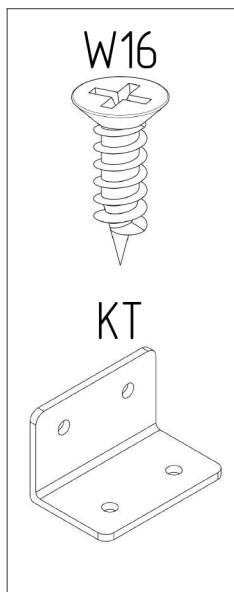
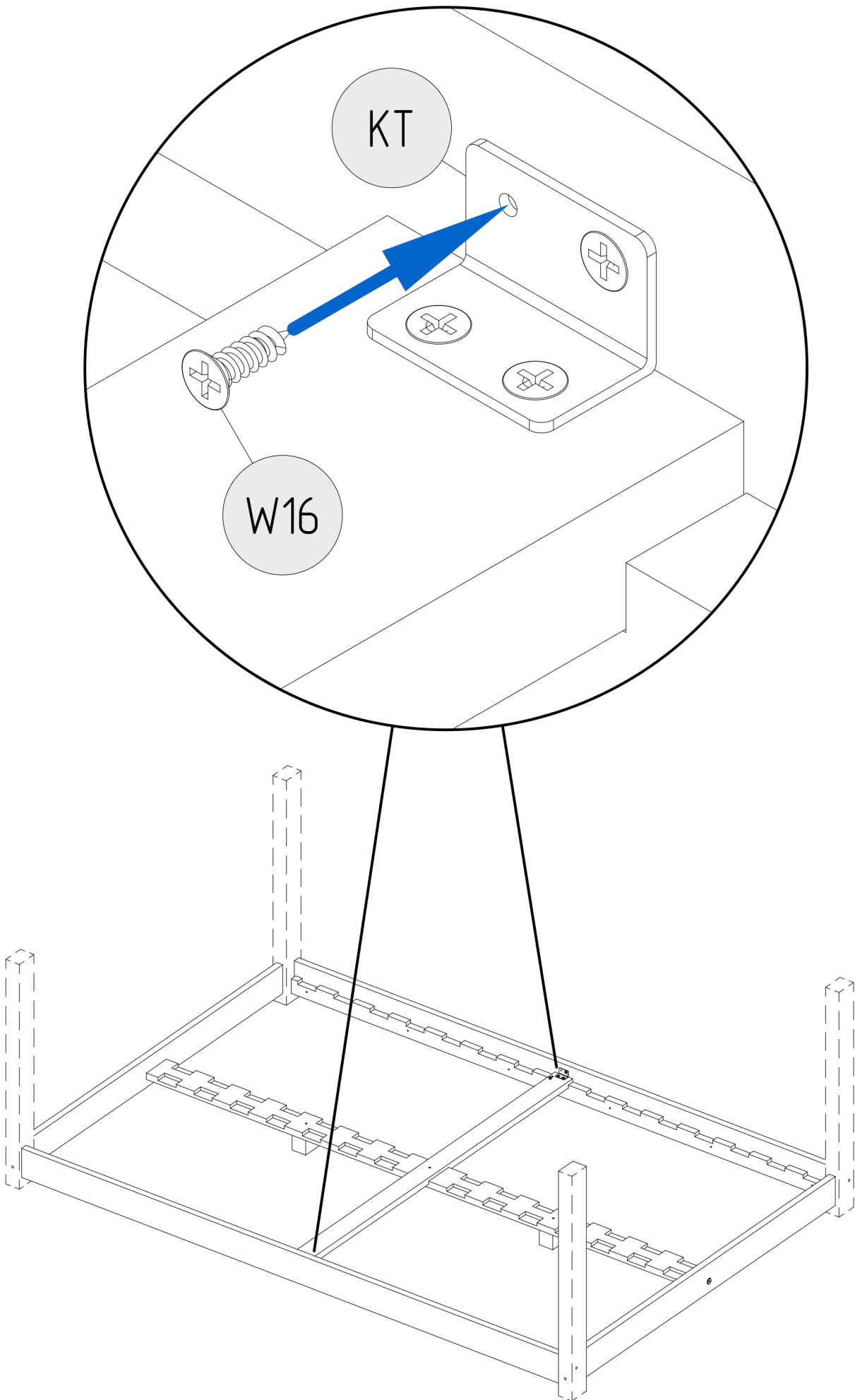


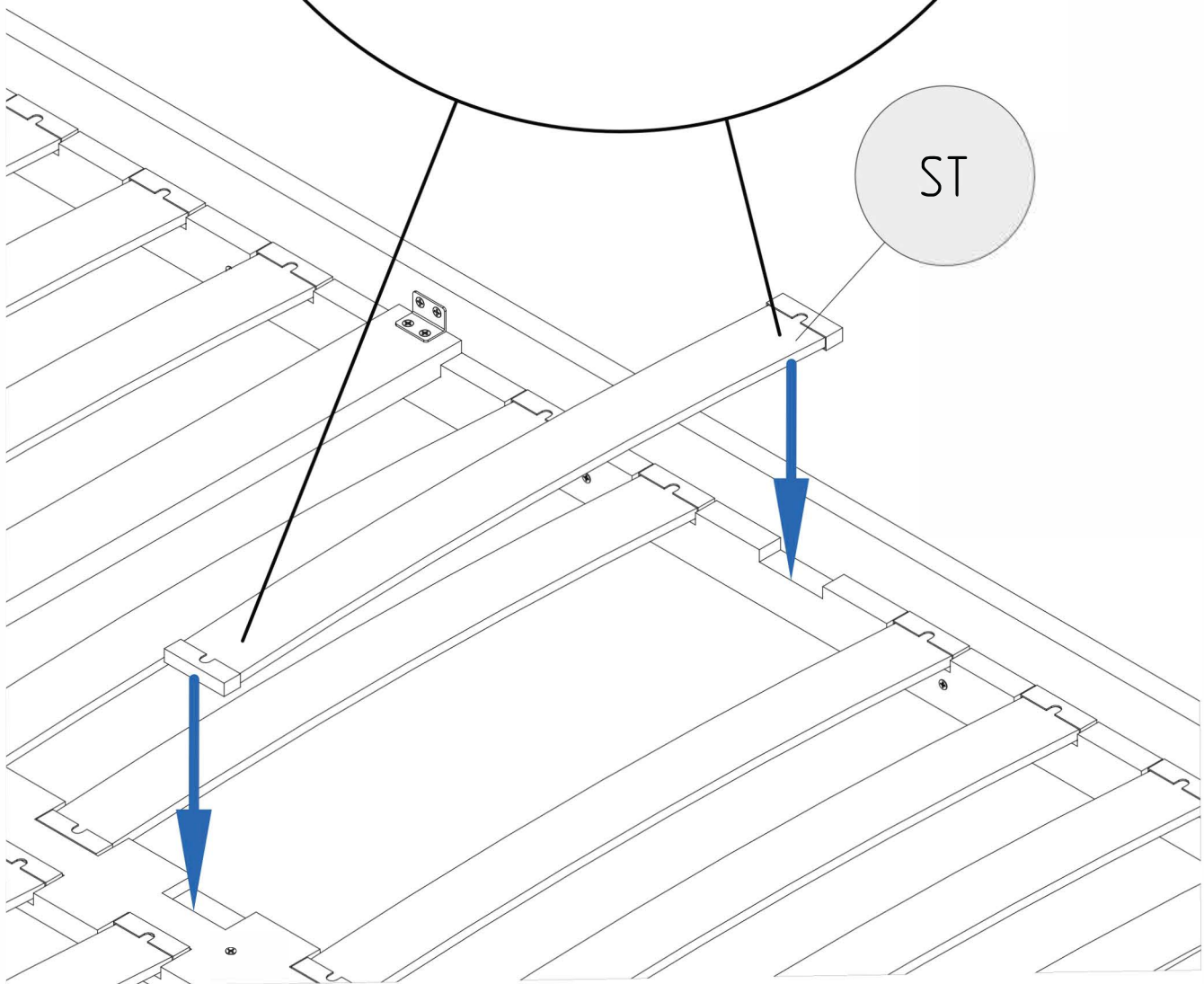
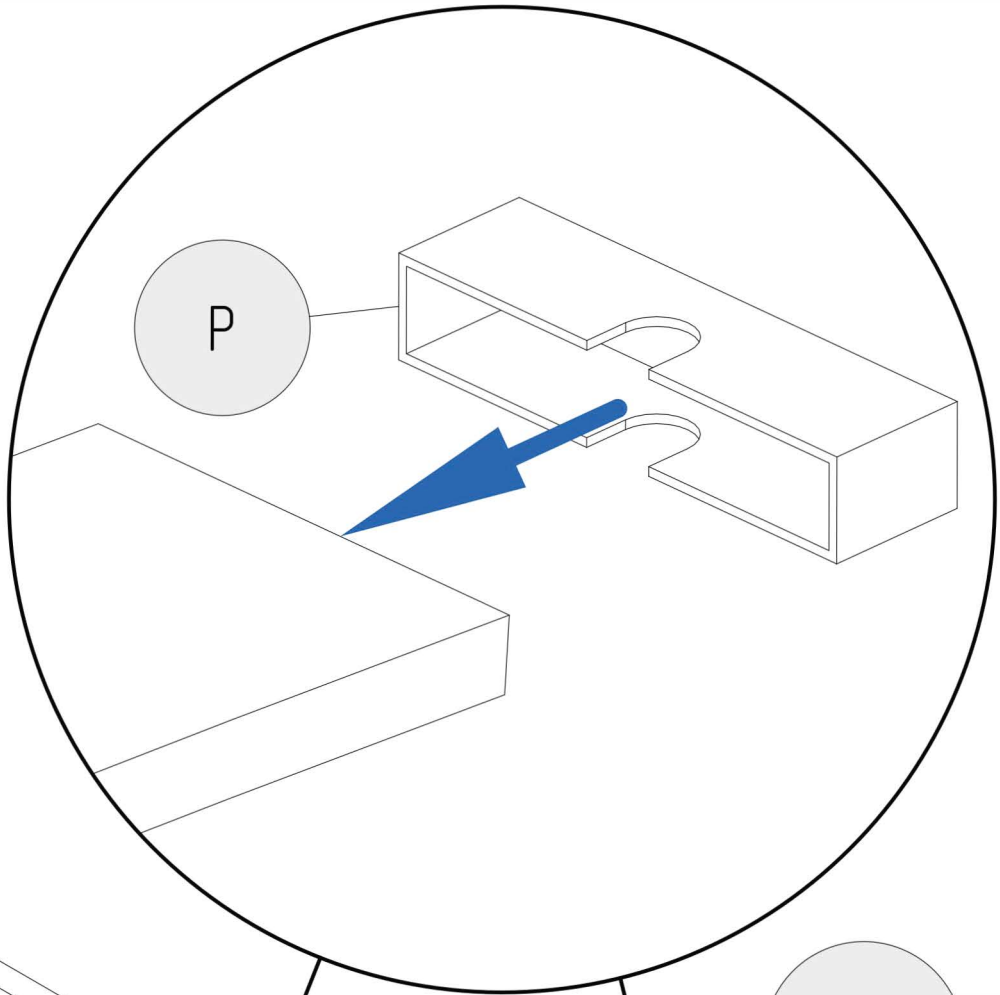
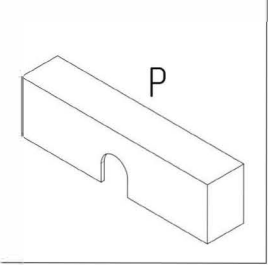
ABYSTE VŠECHNY PRVKY SPRÁVNĚ NAINSTALOVALI,  
PŘEČTĚTE SI PRVNÍ ČÁST PŘÍRUČKY.



S50







# BEZPEČNOSTNÍ POKYNY/WARNING

- Používejte pouze matrace o tloušťce 8-16 cm.
- Zákaz hraní si na posteli nebo pod ní (nimi)
- Nezavěšujte se na konstrukční prvky
- Maximální zatížení konstrukce je 100 kg

Dřevěné i plastové díly by měly být vyčištěny pomocí suchého hadru a standardních prostředků pro ošetřování a čištění surového dřeva.

- Use only mattress with thickness is 8-16 cm height
- Prohibit horseplay on or under bed(s)
- Do not hang on construction components
- The maximum load of the structure is 100 kg

Wooden and plastic should be cleaned with a dry cloth and ordinary, mild care and cleaning of raw wood